

# CATÁLOGO 2025



## CAMIÓN MINERO

REPUESTOS ACCESORIOS SERVICIOS

## MINING DUMP TRUCK



[ventas@ersatz-peru.com](mailto:ventas@ersatz-peru.com)



+51 970 470 199



[www.ersatz-peru.com](http://www.ersatz-peru.com)



## CATÁLOGO DE PRODUCTOS

● TAPASOL - <b>CABINA DE OPERADOR</b>	▶ 1
● ASIENTO <b>DE OPERADOR</b>	▶ 2
● <b>SISTEMA</b> LIMPIAPARABRISAS	▶ 3
● <b>ESPEJO</b> CONVEXO	▶ 4
● <b>ALFOMBRA</b> DE CABINA DE OPERADOR	▶ 5
● <b>SELLO</b> PARA PUERTAS	▶ 6
● <b>PARABRISAS</b> - CABINA DE OPERADOR	▶ 7
● GRUPO DE <b>INSTALACIÓN</b> DE CABINA	▶ 8
● <b>CLÁXON</b> NEUMÁTICO / ALARMA DE <b>RETROCESO</b>	▶ 9
● SISTEMA DE <b>ILUMINACIÓN</b> Y <b>ADVERTENCIA</b>	▶ 10
● <b>SISTEMA DE LUBRICACIÓN</b> DE GRASA	▶ 11
● <b>INYECTORES</b> DE GRASA	▶ 12
● <b>TAPA DEL TANQUE</b> DE EXPANSIÓN - SIST. DE REFRIGERACIÓN	▶ 13
● <b>PEDAL</b> DEL CONTROL DEL <b>ACELERADOR</b>	▶ 14
● ACCESORIOS - INSTALACIÓN DE <b>RADIADOR</b>	▶ 15
● <b>PAD</b> DE TOLVA	▶ 16
● <b>EYECTOR</b> DE ROCAS	▶ 17
● <b>MUD FLAPES</b> - GUARDABARROS	▶ 18
● <b>ESCALERA</b> DE ACCESO	▶ 19
● <b>WHEEL CHOCKS</b>	▶ 18

## TAPASOL- CABINA DE OPERADOR

PART NO.

DESCRIPTION

RTZ-4179

TAPASOL POLARIZADO FRONTAL

RTZ-003

KIT DE INSTALACIÓN

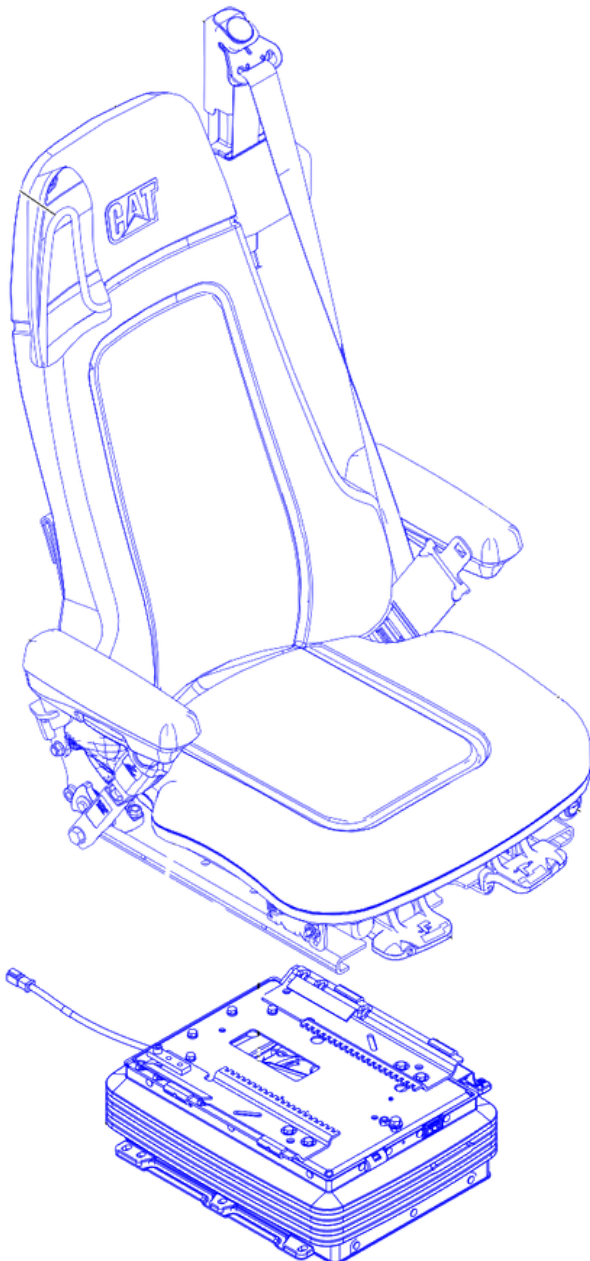


LÁMINA POLARIZADA CON  
FILTRO UV



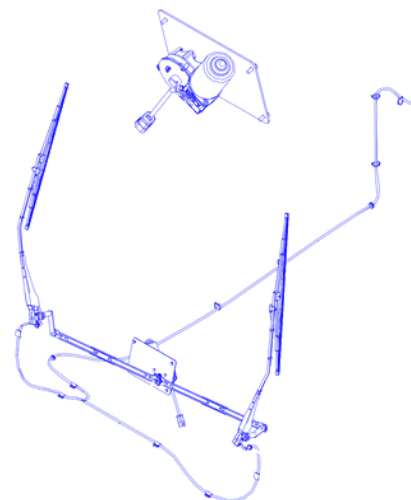
## ASIENTO DE OPERADOR

PART NO.	DESCRIPTION
421-1299	ASIENTO DE OPERADOR
381-4537	CINTURÓN DE SEGURIDAD
292-1301	POSA BRAZOS
446-0648	CONJUNTO SILLA / ESPALDAR
421-1300	SUSPENSIÓN



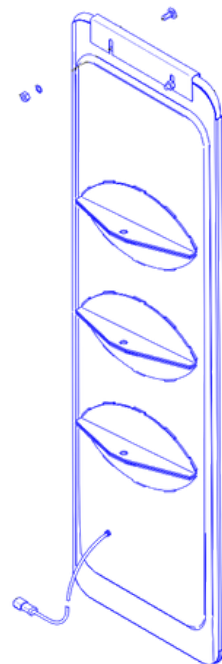
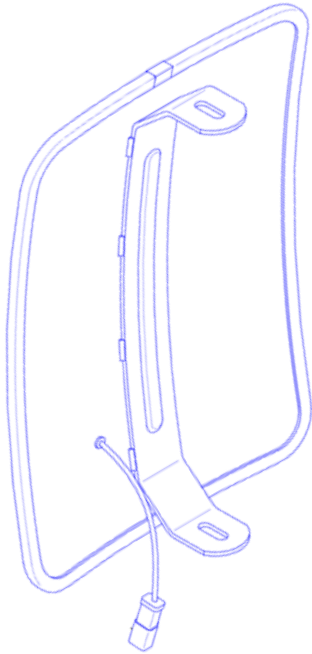
## SISTEMA LIMPIAPARABRISAS

PART NO.	DESCRIPTION
290-7855	LINKAGE GP-WIPER
6V-7419	HOJA DE LIMPIAPARABRISAS, DELANTERO 27"
291-0999	MOTOR DE LIMPIAPARABRISAS, DELANTERO
290-7857	BRAZO DEL LIMPIAPARABRISAS RH
290-7858	BRAZO DEL LIMPIAPARABRISAS LH
294-9596	TANQUE DE AGUA 10 LITROS
	BOMBA, LIMPIAPARABRISAS
144-0195	MANGUERA SISTEMA LIMPIAPARABRISAS



## ESPEJO CONVEXO

PART NO.	DESCRIPTION
144-2227	CONJUNTO DE ESPEJO, CONVEXO
311-7059	CONJUNTO DE ESPEJO, CONVEXO
RTZ-006	KIT DE INSTALACIÓN



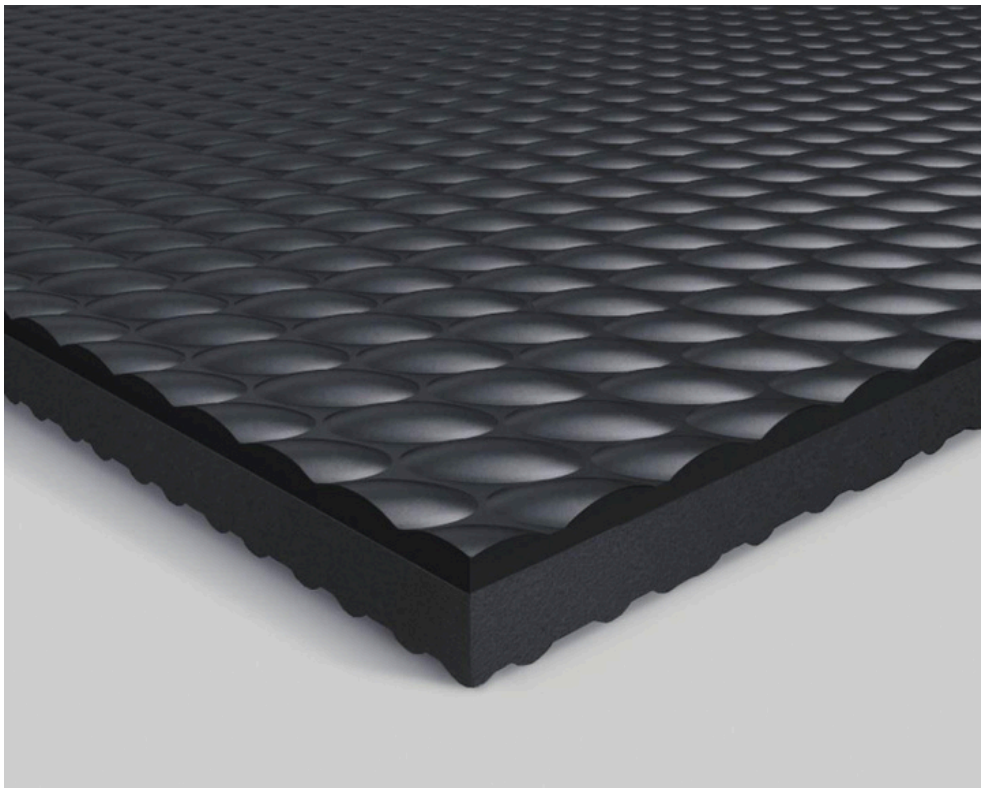
## ALFOMBRA- CABINA DE OPERADOR

PART NO.

DESCRIPTION

465-6043

ALFOMBRA ACÚSTICA



## SELLO PARA PUERTAS

PART NO.

DESCRIPTION

345-3155

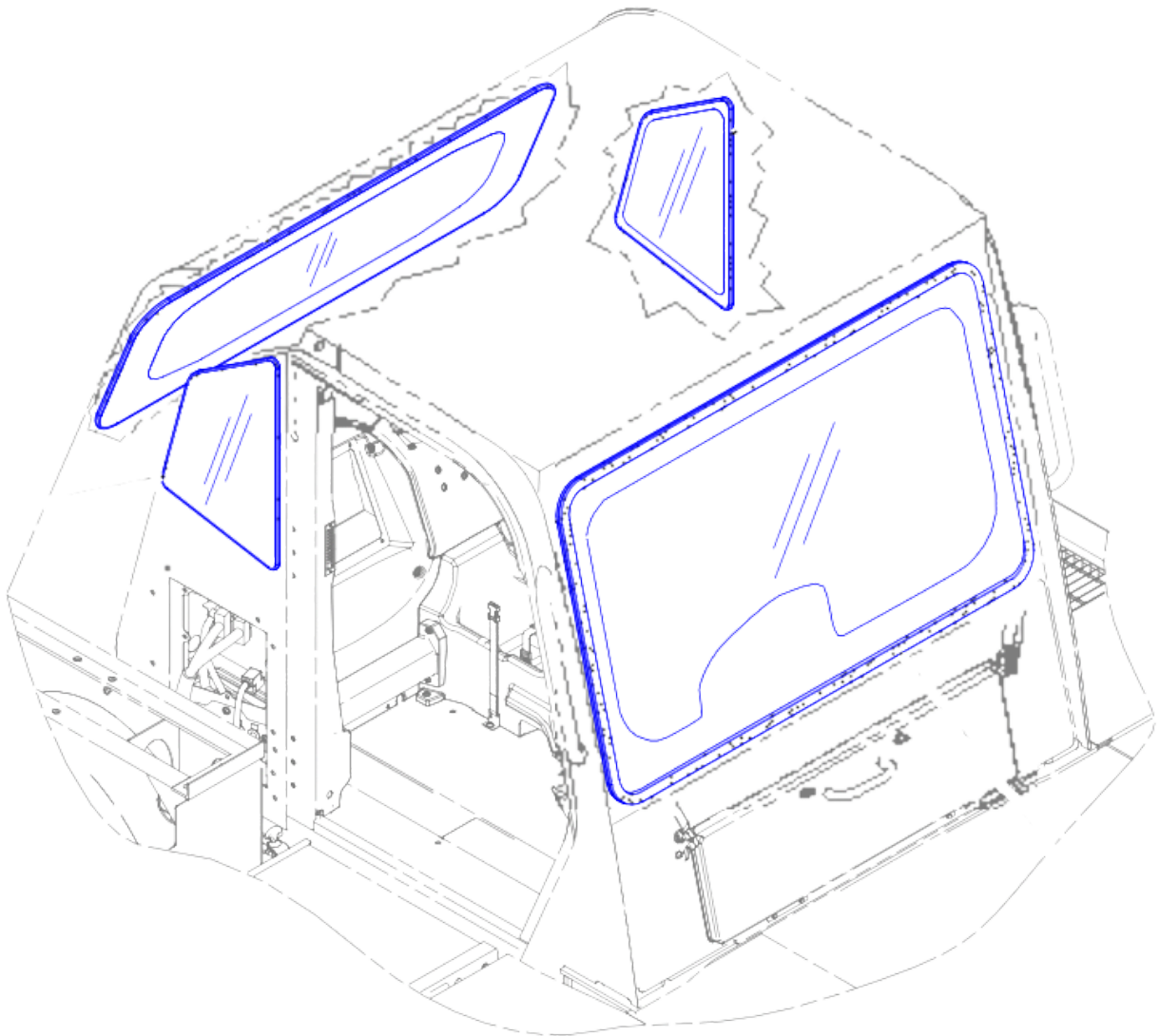
SELLO, PUERTA (470 CM)





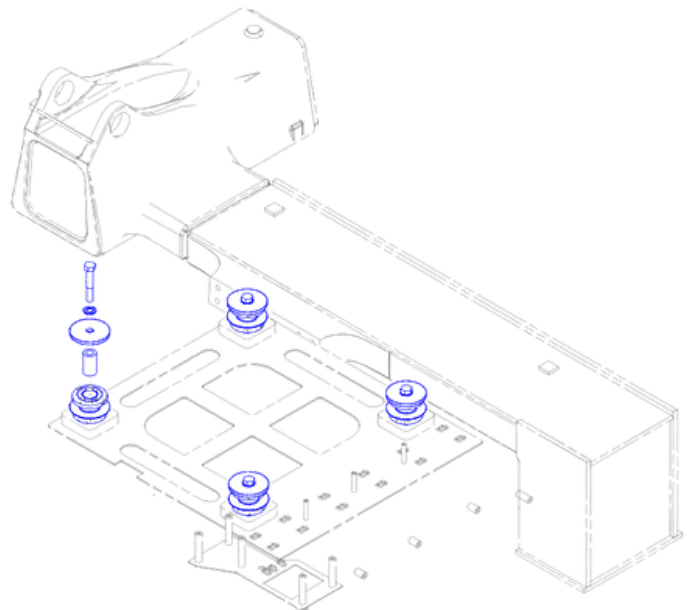
## PARABRISAS - CABINA DE OPERADOR

PART NO.	DESCRIPTION
321-4275	VIDRIO, PUERTA
318-5335	VIDRIO, FRONTAL
318-5333	VIDRIO, LATERAL
318-5336	VIDRIO, POSTERIOR



## ACCESORIOS PARA MONTAJE DE CABINA

PART NO.	DESCRIPTION
6Y-9950	MOUNT - SOPORTE DE CAUCHO 1400 LB.
9W-7385	SLEEVE - MANGA
8Y-7119	ARANDELA (26X144X12-MM THK)
6V-8237	ARANDELA (26X44X4-MM THK)
8T-4649	PERNO (M24X3X140-MM)



## CLÁXON NEUMÁTICO / ALARMA DE REVERSA

PART NO.	DESCRIPTION
5D-6998	CLÁXON NEUMÁTICO
2G-6664	KIT DIAGRAMA
185-0008	VALVE GP-SOLENOID 24V
213-9100	ALARMA DE RETROCESO 112 DB



## SISTEMA DE ILUMINACIÓN Y ADVERTENCIA

PART NO.	DESCRIPTION
505-8918	LÁMPARA, LED LAMP GP-HEAD 3000 LM
<u>426-5380</u>	LAMP LED GP-FLOOD 2100 LM
441-0314C	LÁMPARA, REFLECTOR - LED, 24V POSTERIOR
334-5409	LÁMPARA, DIRECCIONAL AMBAR



# SISTEMA DE LUBRICACIÓN DE GRASA

PART NO.

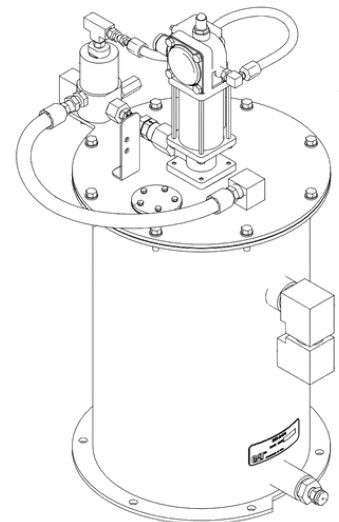
DESCRIPTION

351-2414

BOMBA DE LUBRICACIÓN

8X-2320

VÁLVULA DE VENTILACIÓN



# INYECTORES DE GRASA

PART NO.

DESCRIPTION

307-3245

INYECTOR DE GRASA



# TAPA TANQUE DE EXPANSIÓN - SIST REFRIGERACIÓN

PART NO.	DESCRIPTION
5M-1932	STUD-TAPERLOCK (1/2-13X2.17-IN)
	CAP, TANK - 4", 10 PSI



## PEDAL DEL CONTROL DEL ACELERADOR

PART NO.

DESCRIPTION

276-6111

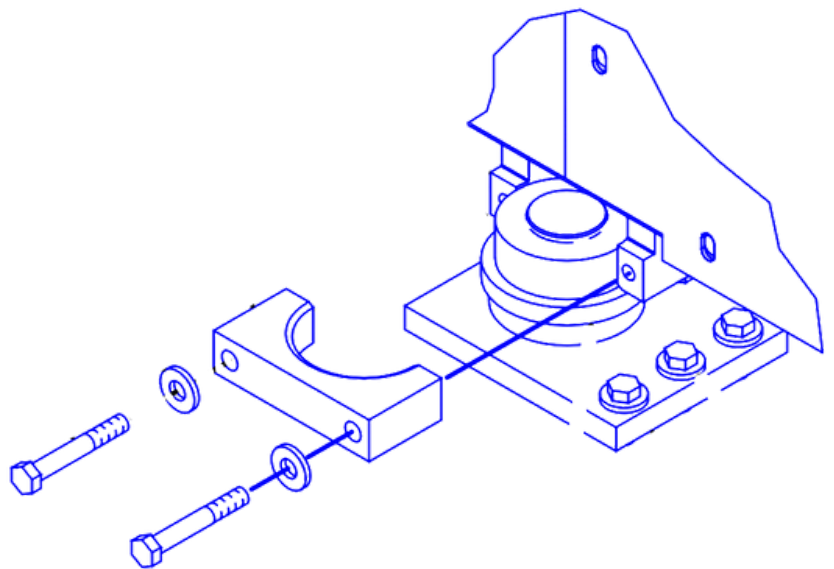
CONTROL ELECTRÓNICO DE ACELERADOR 35  
GRADOS





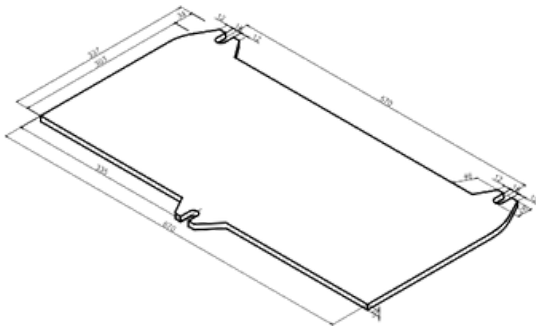
## ACCESORIOS PARA MONTAJE DE **RADIADOR**

PART NO.	DESCRIPTION
8N-7257	SOPORTE DE CAUCHO 2400 LB
7N-1639	SEGURO - ABRAZADERA
5P-1076	WASHER-HARD(13.5X30X4-MM THK)
8T-6868	BOLT(M12X1.75X80-MM)



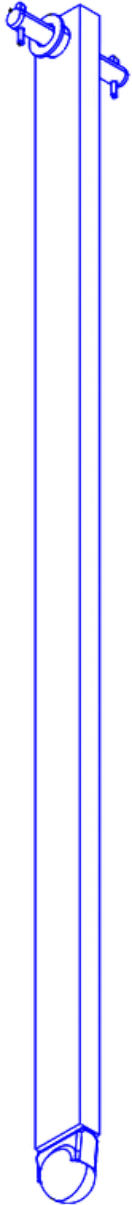
## PAD DE TOLVA - AMORTIGUADOR DE IMPACTO

PART NO.	DESCRIPTION
173-5403	PAD
7D-1649	WASHER-HARD(13.5X32X5-MM THK)
8T-4244	NUT(M12X1.75-THD)
8T-4910	BOLT(M12X1.75X60-MM)
147-5072	PLATE



## EYECTOR DE ROCAS

PART NO.	DESCRIPTION
175-4935	PAD
185-6715	PIN
3B-4647	SEGURO PARA PIN
3D-0404	WASHER-HARD(11X21X2.5-MM THK)



## MUD FLAPES - GUARDABARROS

PART NO.

DESCRIPTION

RTS-0307

A PEDIDO



[WWW.ERSATZ-PERU.COM](http://WWW.ERSATZ-PERU.COM)

**DISEÑAMOS y FABRICAMOS**  
a pedido, incluidas las perforaciones para pernos.



Contamos con MUD FLAPS de  
reemplazo **EXACTO** para los equipos:



**KOMATSU**

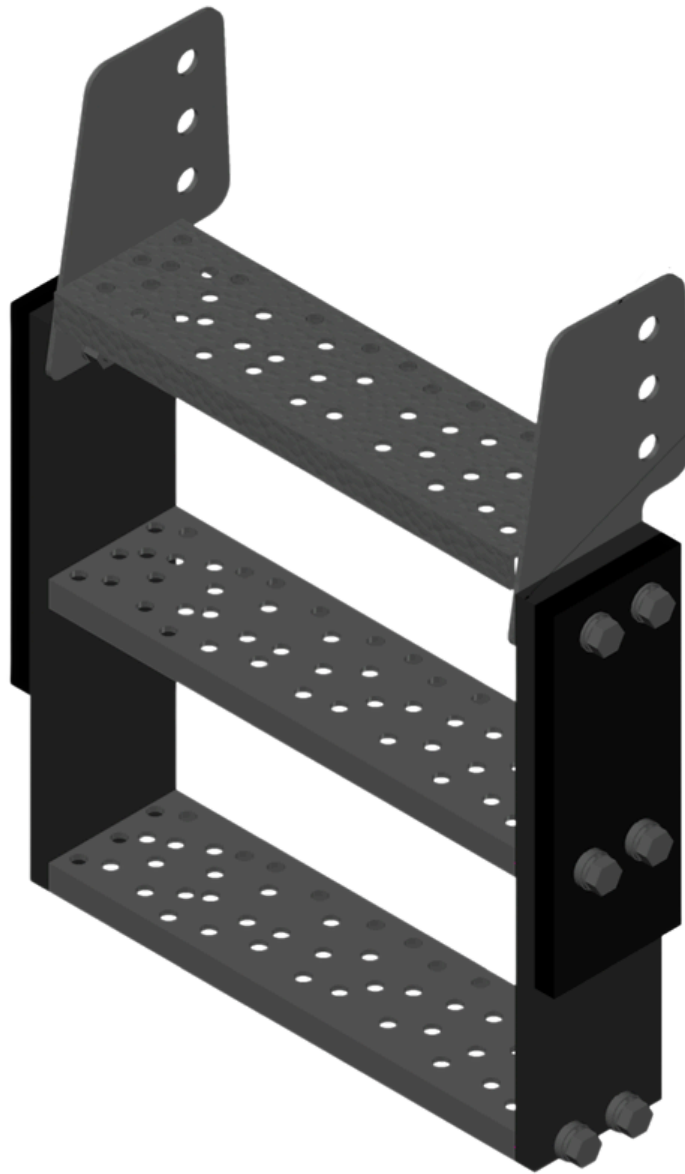
## ESCALERAS DE ACCESO

PART NO.

DESCRIPTION

425-9820

A PEDIDO



## WHEEL CHOCKS PARA NEUMÁTICOS

PART NO.

DESCRIPTION

425-0953

WHEEL CHOCK

