

CATÁLOGO 2025



LETOURNEAU 2350

REPUESTOS ACCESORIOS SERVICIOS

FRONT LOADER KOMATSU

KOMATSU



ventas@ersatz-peru.com



+51 970 470 199



www.ersatz-peru.com



CATÁLOGO DE PRODUCTOS

● TAPASOL - CABINA DE OPERADOR	▶ 1
● ASIENTO DE OPERADOR	▶ 2
● HEAVY-DUTY JOYSTICKS	▶ 3
● SISTEMA LIMPIAPARABRISAS	▶ 4
● ESPEJO CONVEXO	▶ 5
● ALFOMBRA DE CABINA DE OPERADOR	▶ 6
● SELLO PARA PUERTAS	▶ 7
● PARABRISAS - CABINA DE OPERADOR	▶ 8
● GRUPO DE INSTALACIÓN DE CABINA	▶ 9
● CLÁXON NEUMÁTICO / ALARMA DE RETROCESO	▶ 10
● SISTEMA DE ILUMINACIÓN Y ADVERTENCIA	▶ 11
● ALTERNADOR - C626 - 28 Volt 260 Amp	▶ 12
● FUSIBLE DE SEMICONDUCTOR	▶ 13
● STOP BLOCK / AMORTIGUADOR DE IMPACTO	▶ 14
● ACCESORIOS - INSTALACIÓN DE RADIADOR	▶ 15
● INYECTORES DE GRASA	▶ 16
● TAPA DE RADIADOR	▶ 17
● VÁLVULA DEL SISTEMA DE LIMPIEZA DE COLECTORES	▶ 18
● PEDAL DEL CONTROL DEL ACELERADOR	▶ 19
● LETREROS Y NUMERACIÓN PARA EQUIPO	▶ 20

TAPASOL- CABINA DE OPERADOR

PART NO.

DESCRIPTION

RTZ - 2350T

TAPASOL POLARIZADO FRONTAL

KIT DE INSTALACIÓN



POSICIÓN
1



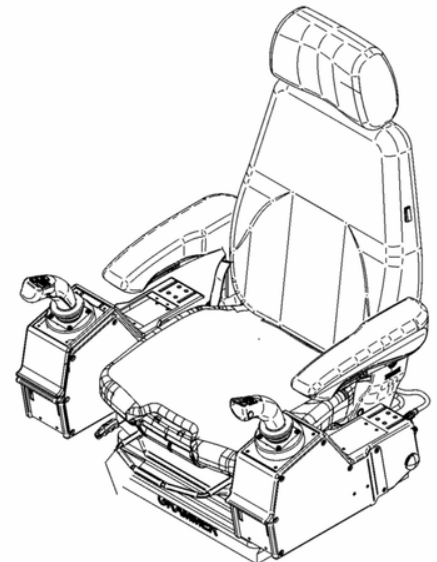
LÁMINA POLARIZADA CON FILTRO UV

POSICIÓN
2



ASIENTO DE OPERADOR

PART NO.	DESCRIPTION
426-4105	ASIENTO DE OPERADOR
426-7779	CINTURÓN DE SEGURIDAD
426-5170	SUSPENSIÓN NEUMÁTICA
426-5171	CONJUNTO SILLA / ESPALDAR



SERVICIO DE REPARACIÓN INTEGRAL

HEAVY-DUTY JOYSTICKS

PART NO.	DESCRIPTION
426-4105	JOYSTICKS
426-7779	SPLITTER
426-5170	CORDSET



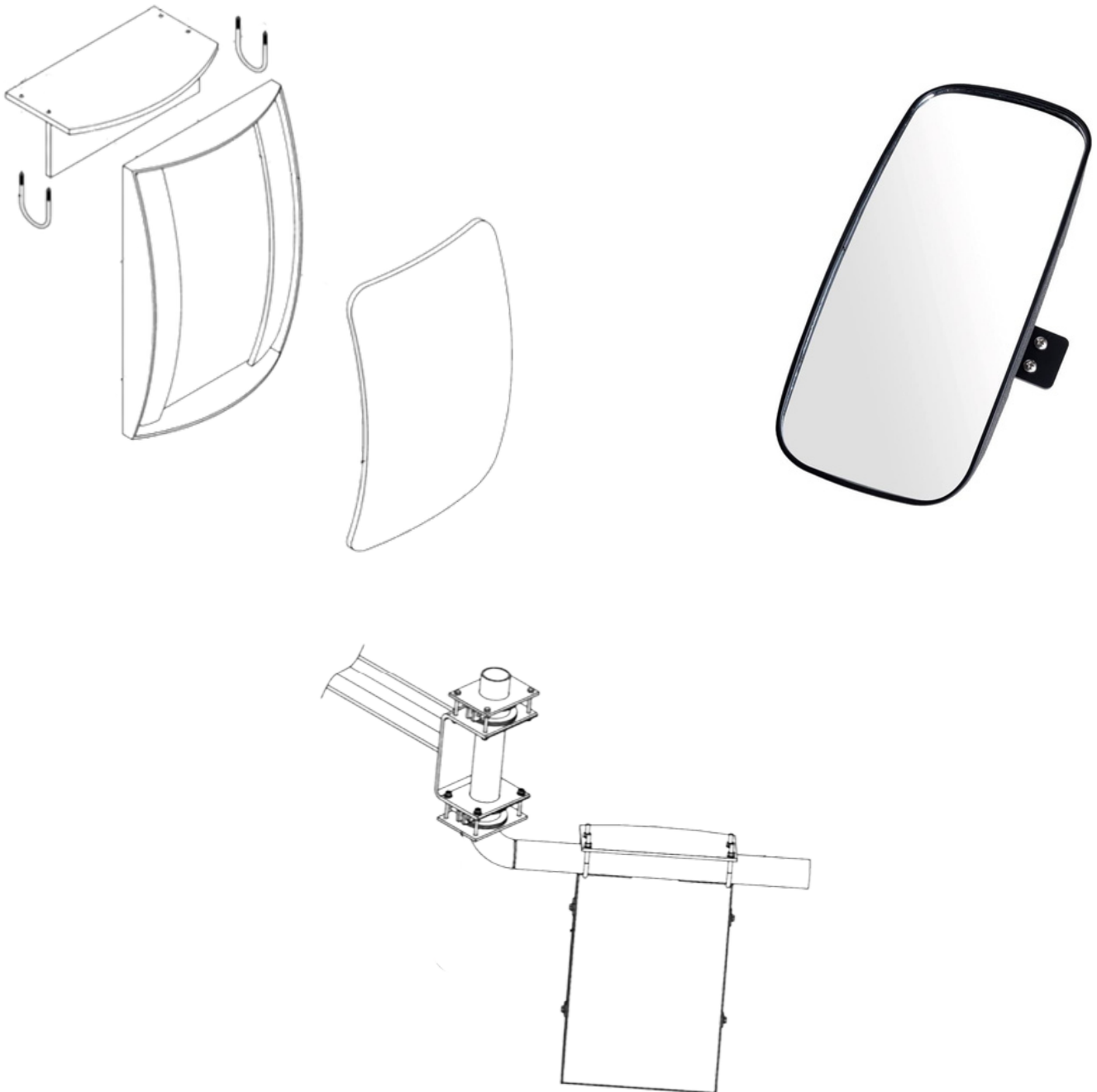
SISTEMA LIMPIAPARABRISAS

PART NO.	DESCRIPTION
426-8350	BRAZO DE LIMPIAPARABRISAS, TRASERO
426-8528	HOJA DE LIMPIAPARABRISAS, TRASERO
426-8497	MOTOR DE LIMPIAPARABRISAS, TRASERO
426-8499	HOJA DE LIMPIAPARABRISAS, DELANTERO
426-8500	MOTOR DE LIMPIAPARABRISAS, DELANTERO
426-8501	BRAZO DEL LIMPIAPARABRISAS DELANTERO
425-5180	TANQUE DE AGUA 10 LITROS
425-5182	BOMBA, LIMPIAPARABRISAS
	MANGUERA SISTEMA LIMPIAPARABRISAS



ESPEJO CONVEXO

PART NO.	DESCRIPTION
416-3893	CONJUNTO DE ESPEJO, CONVEXO
401-6001	ABRAZADERA, PERNO U - 2-1/2"
081-2921	TUERCA, 3/8"-16



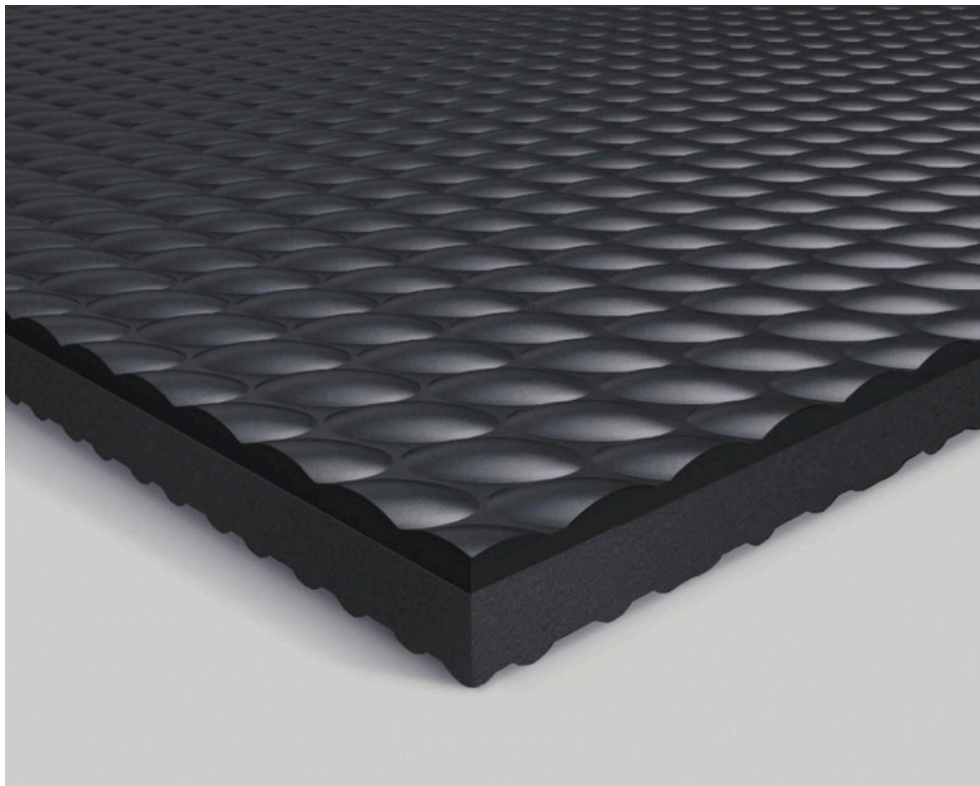
ALFOMBRA- CABINA DE OPERADOR

PART NO.

DESCRIPTION

426-8502

ALFOMBRA ACÚSTICA PARA PISO DE CABINA



SELLO PARA PUERTAS

PART NO.

DESCRIPTION

426-8496

SELLO, PUERTA (15' POR PUERTA)



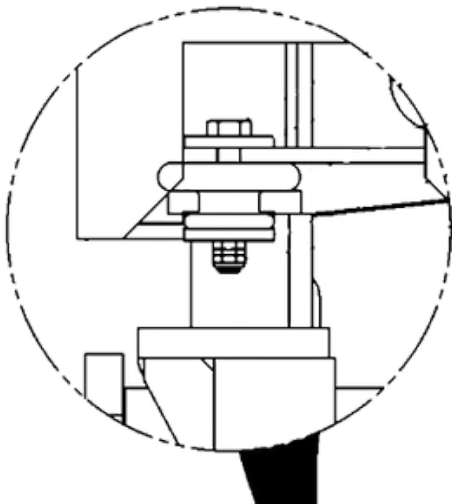
PARABRISAS - CABINA DE OPERADOR

PART NO.	DESCRIPTION
426-8521	VIDRIO, PUERTA
426-8522	VIDRIO, FRONTAL
426-8523	VIDRIO, LATERAL
426-8525	VIDRIO, PUERTA



GRUPO DE INSTALACIÓN DE CABINA

PART NO.	DESCRIPTION
400-9830	PERNO, 3/4"-16 X 4-1/2"
071-1602	ARANDELA PLANA, 3/4" D.I. X 3" D.E. X 1/4"
424-0736	MONTURA, CAUCHO - CLASIF. CARGA 1400 LIBRAS
408-2921	MONTURA, CAUCHO - CLASIF. CARGA 2400 LIBRAS
401-6031	CONTRATUERCA, 3/4"-16 - NYLON



CLÁXON NEUMÁTICO / ALARMA DE REVERSA

PART NO.	DESCRIPTION
421-3818	CLÁXON NEUMÁTICO
405-6055	ALARMA DE REVERSA ECCO 840 N
221-9576	SOLENOIDE DE 3 VÍAS



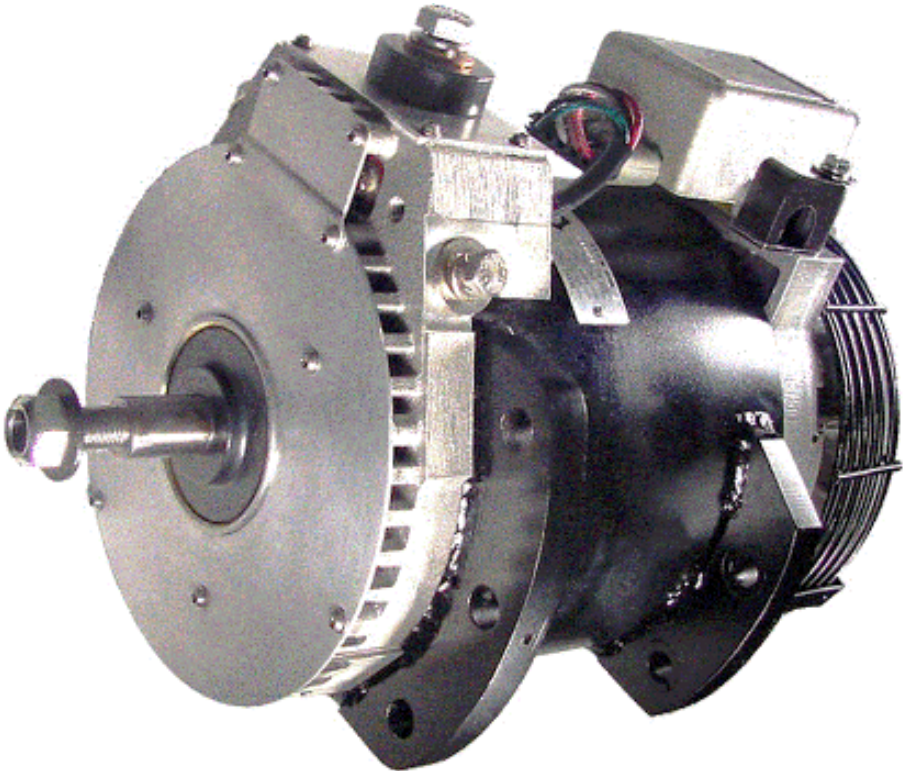
SISTEMA DE ILUMINACIÓN Y ADVERTENCIA

PART NO.	DESCRIPTION
426-4984	LÁMPARA, DOBLE LADO ÁMBAR - 24V
426-8632	LÁMPARA, REFLECTOR - LED, 24V
427-0214	LÁMPARA, REFLECTOR - LED, 24V



ALTERNADOR - C626 - 28 Volt 260 Amp

PART NO.	DESCRIPTION
	ALTERNADOR
	REGULADOR DE VOLTAJE



FUSIBLE DE SEMICONDUCTOR

PART NO.

DESCRIPTION

425-9194

SC FUSE 700V 450A QS BLADE K



STOP BLOCK / BLOQUE DE AMORTIGUACIÓN

PART NO.	DESCRIPTION
424-6314	STOP BLOCK
002-1542	ARANDELA DE PRESIÓN, 3/4" X 1-1/4" X 3/16"
400-9525	PERNO, 3/4"-10 X 2-1/4"

➤ **Fabricado en POLIURETANO 90-95 Shore D.**

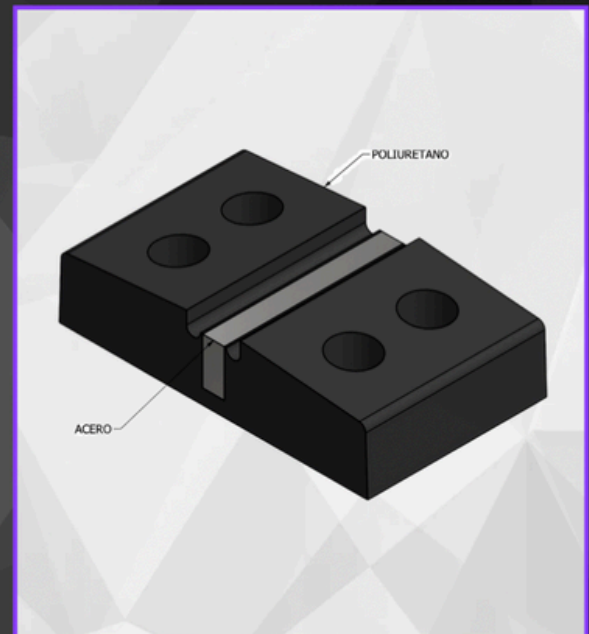
➤ **Resistencia al impacto directamente proporcional a su dureza.**

➤ **Excelente comportamiento a la fatiga.**

➤ **El proceso de fabricación para una pieza 96 hrs.**



WWW.ERSATZ-PERU.COM



Oficina principal

Jr. Alfred Rosenblat Nro. 106
Urb. Huertos de San Antonio
Santiago de Surco - LIMA

Correo electrónico

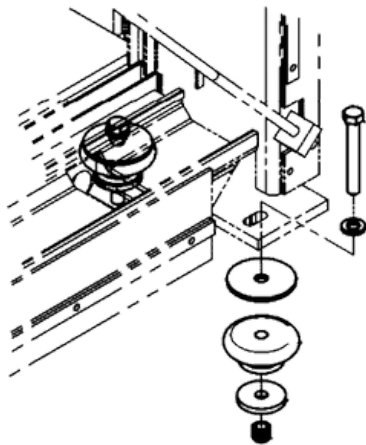
ventas@ersatz-peru.com
ingenieria@ersatz-peru.com

Teléfono

+51 970 470 199
+51 933 854 755

ACCESORIOS - INSTALACIÓN DE RADIADOR

PART NO.	DESCRIPTION
R4009832	BOLT, 3/4"-16 X 5-1/2"
R4148687	FLATWASHER, 3/4" X 1-1/2" X 3/16"
R4211080	FLATWASHER, 3/4" I.D. X 4-1/4" O.D. X 1/8"
R4082921	MOUNT, RUBBER - 2400 LBS LOAD RATING
R0711602	FLATWASHER, 3/4" I.D. X 3" O.D. X 1/4"
R4016031	LOCKNUT, 3/4"-16 - NYLON



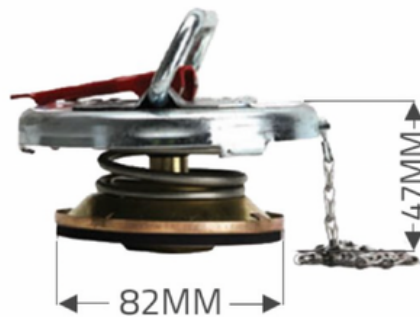
INYECTORES DE GRASA

PART NO.	DESCRIPTION
R4270902	INJECTOR, SL-V
R4270903	INJECTOR, SL-V-XL



TAPA DE RADIADOR

PART NO.	DESCRIPTION
R4269212	CAP, TANK - 4", 14 PSI
R4275491	CAP, TANK - 4", 10 PSI



SISTEMA DE LIMPIEZA DE **COLECTOR DE POLVO**

PART NO.

DESCRIPTION

R4219823

GOYEN DRESSER NUT VALVE - RCA25DD4

CONEXIONES NEUMÁTICAS

MANGUERA NEUMÁTICA 1/4" 10 BAR



PEDAL DEL CONTROL DEL ACELERADOR

PART NO.

R4259998

DESCRIPTION

CONTROL ELECTRÓNICO DE ACELERADOR 35
GRADOS



LETREROS Y NUMERACIÓN DE EQUIPO

PART NO.

DESCRIPTION

RTZ- 2350HF

SEÑALÉTICA IDENTIFICACIÓN PARA EQUIPOS

