

CATÁLOGO 2025



ERSATZ
SOLUCIONES PARA MINERÍA

PALA ELÉCTRICA

REPUESTOS ACCESORIOS SERVICIOS

ELECTRIC ROPE SHOVEL



CAT[®]

CAT 7495 COMPONENTS



ventas@ersatz-peru.com



+51 970 470 199



www.ersatz-peru.com

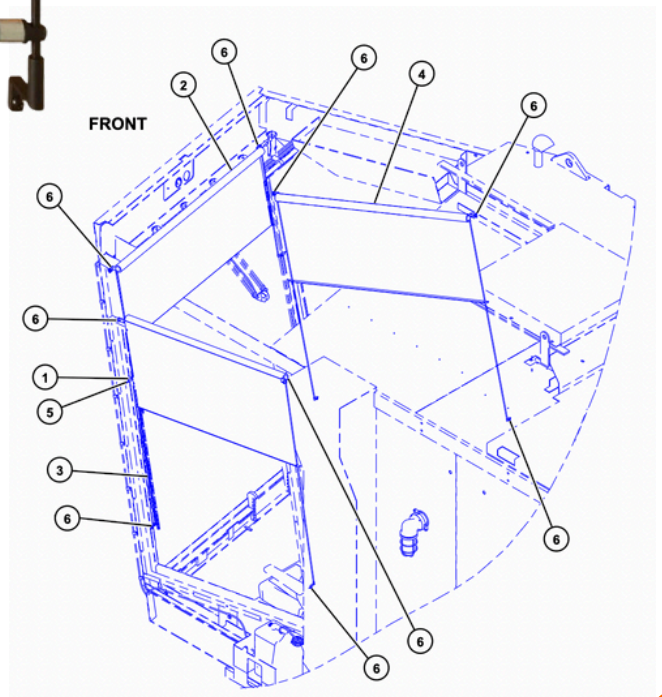


CATÁLOGO DE PRODUCTOS

● PERSIANAS - CABINA DE OPERADOR	▶ 1
● ASIENTO DE OPERADOR	▶ 2
● SISTEMA LIMPIA PARABRISAS	▶ 3
● ESPEJO CONVEXO	▶ 4
● AMORTIGUADOR DE IMPACTO - BOOM BUMPER	▶ 5
● AMORTIGUADOR DE IMPACTO - PALANCA INFERIOR	▶ 6
● AMORTIGUADOR DE IMPACTO - PALANCA SUPERIOR	▶ 7
● AMORTIGUADOR DE IMPACTO - BALDE	▶ 8
● PALANCA DE APERTURA DE COMPUERTA	▶ 9
● BARRA DE COMPUERTA	▶ 10
● BRACKET SOPORTE DE PALANCA Y CABLE DE APERTURA	▶ 11
● PESTILLO PARA PUERTAS	▶ 12
● BISAGRAS PARA PUERTAS	▶ 13
● RODILLO - CABLE DE LEVANTE	▶ 14
● CUBIERTAS - SUPERBOLT DE BASTIDOR	▶ 15
● ACCESORIOS DE PARA AJUSTE DE CADENA	▶ 16
● INYECTORES DE GRASA	▶ 17
● BOMBA NEUMÁTICA SISTEMA DE LUBRICACIÓN	▶ 18
● UNIDAD HIDRAÚLICA DE PODER	▶ 19
● SECADOR DEL SISTEMA DE AIRE	▶ 20
● SISTEMA DE ILUMINACIÓN Y EMERGENCIA	▶ 21
● CLÁXON MARINO NEUMÁTICO	▶ 22
● SEGUROS DE AJUSTE DE ZAPATAS	▶ 23
● ARANDELA EXCÉNTRICA PARA PADLOCK	▶ 24
● VÁLVULA DE SOLENOIDE SISTEMA DE FRENOS	▶ 25
● VÁLVULA SHUT OFF SISTEMA DE FRENOS	▶ 26
● CONECTORES Y RECEPTÁCULOS ELÉCTRICOS	▶ 27
● ESTACIÓN COLGANTE CONTROL WINCHE AUXILIAR	▶ 28
● CENTRAL HIDRAÚLICA CON MOTOR ELÉCTRICO	▶ 29
● VÁLVULA DEL SISTEMA DE LIMPIEZA DE COLECTORES	▶ 30
● VENTILADOR DE PALETAS AXIALES SISTEMA DE AIRE	▶ 31
● ESFERA LED DE SEGURIDAD	▶ 32

PERSIANAS - CABINA DE OPERADOR

PART NO.	DESCRIPTION
425-4687	PERSIANA FRONTAL
425-4688	PERSIANA LATERAL IZQUIERDA
425-4689	PERSIANA LATERAL DERECHA
7U-4892	PERNOS AUTO-ROSCANTES



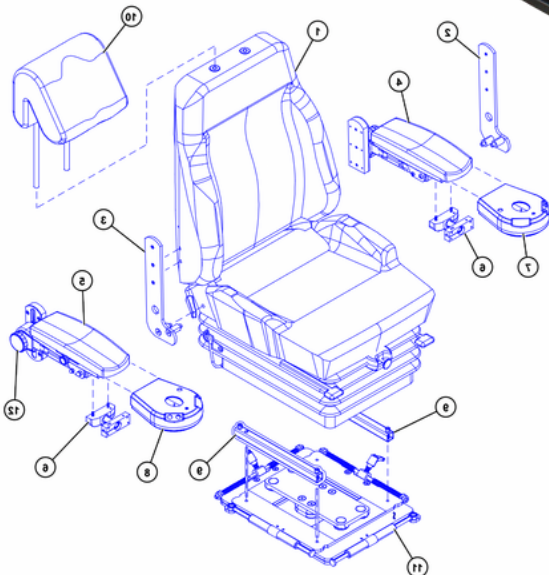
ASIENTO - CABINA DE OPERADOR

PART NO.

DESCRIPTION

1424880

ASIENTO DE OPERADOR



SISTEMA LIMPIA PARABRISAS

PART NO.	DESCRIPTION
425-2682	BLASE WIPER
425-2681	ARM WIPER
425-2680	MOTOR WIPER
573-6920	BOTTLE GP-WASHER
144-0195	HOSE
523-9432	PUMP AS-WSHLD



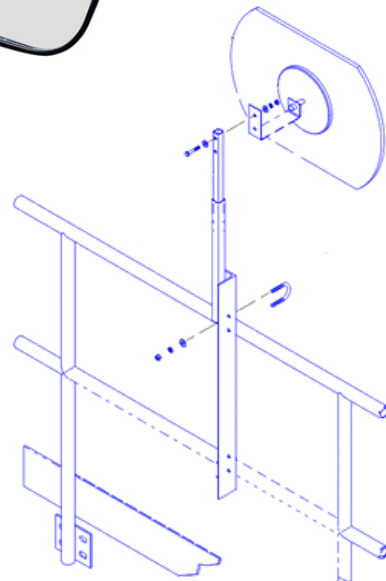
ESPEJO CONVEXO

PART NO.

DESCRIPTION

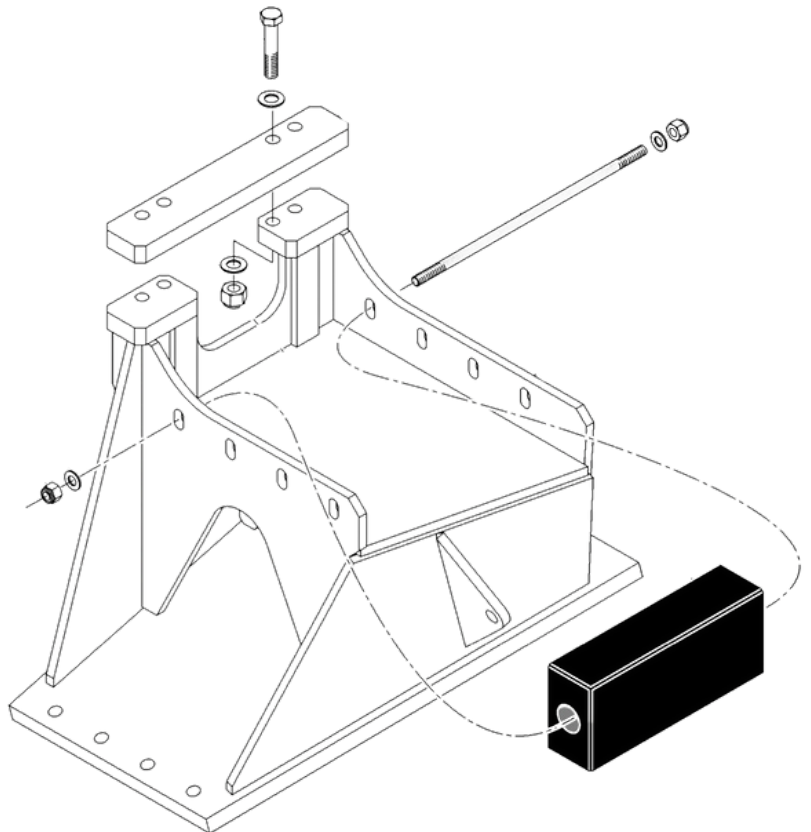
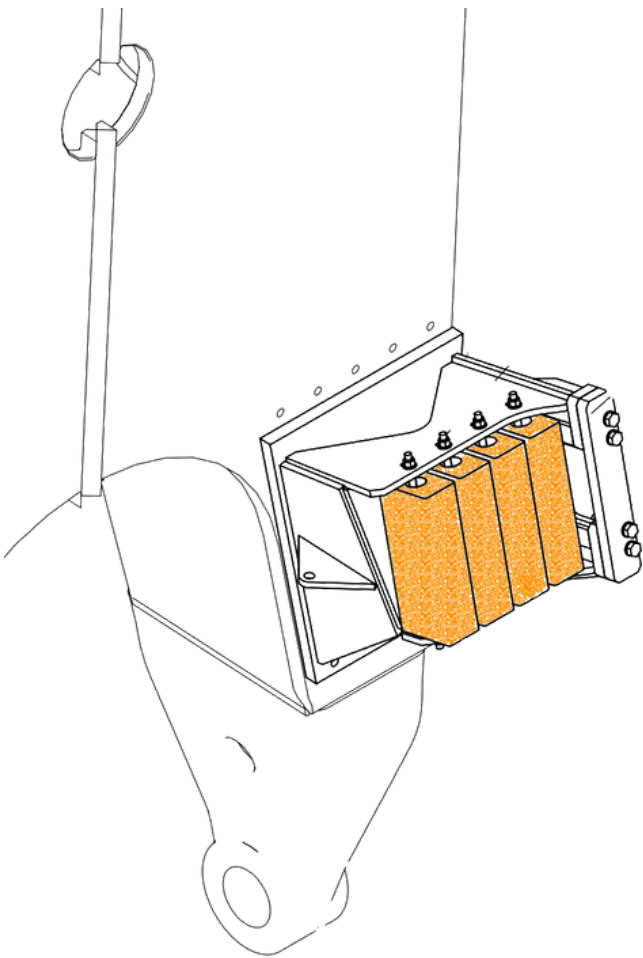
136-1150

MIRROR, CONVEX



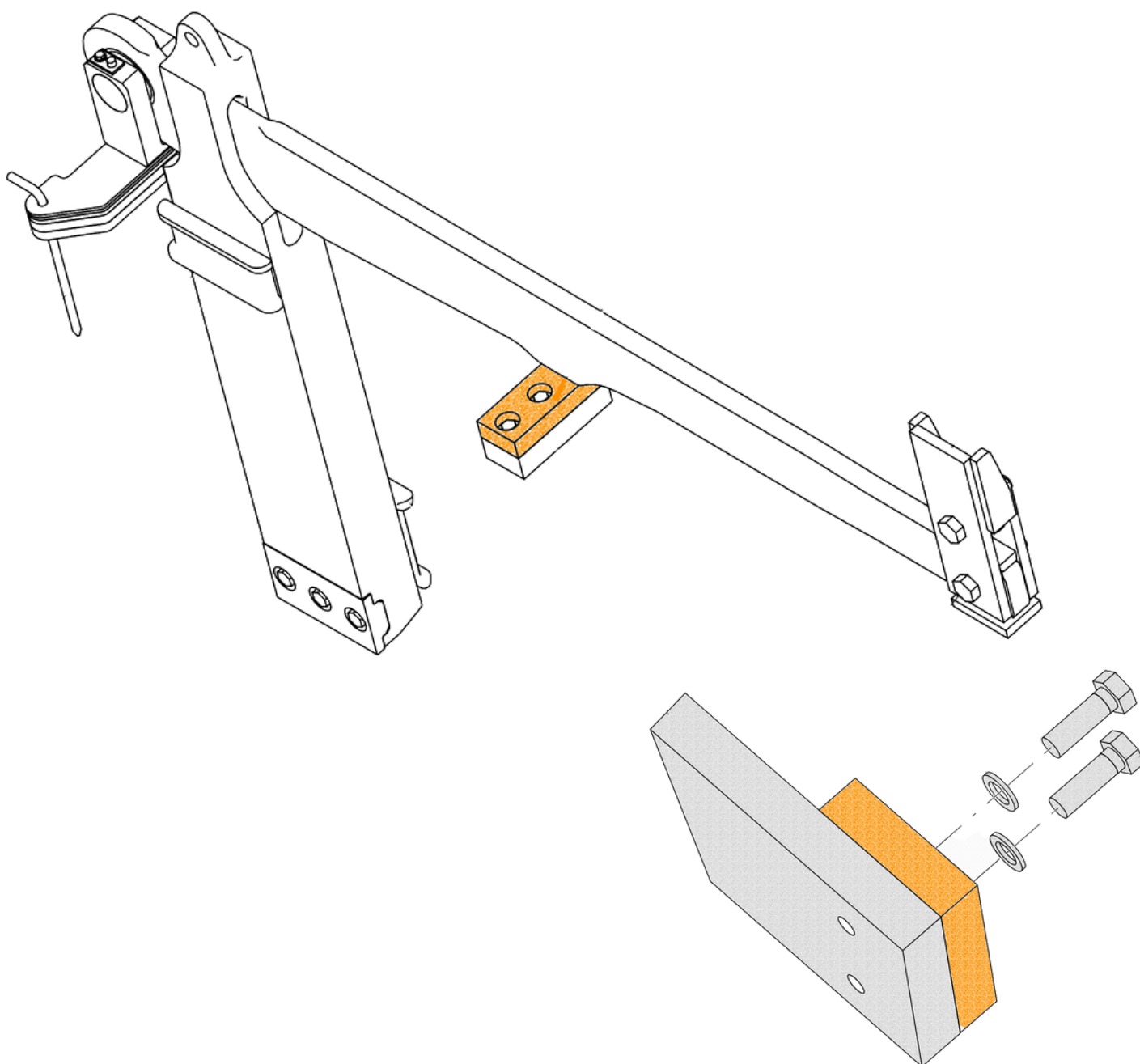
AMORTIGUADOR DE IMPACTO - BOOMBUMPER

PART NO.	DESCRIPTION
440-7880	BUMPER
445-3889	ROD
3E-9864	LOCK NUT
8T-5361	WASHER HARD



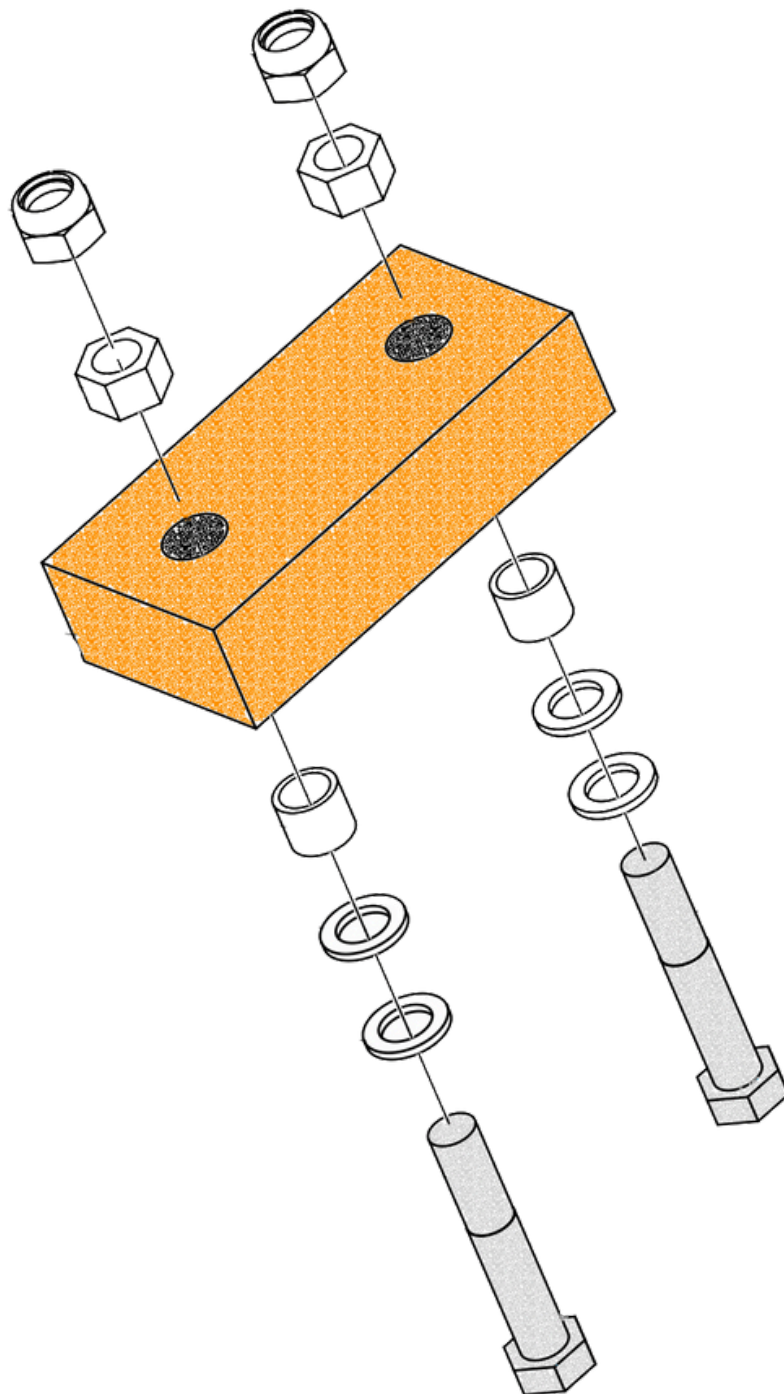
AMORTIGUADOR DE IMPACTO - LEVER INFERIOR

PART NO.	DESCRIPTION
449-4562	BUMPER INFERIOR
449-4594	SPACER
8T-6381	BOLT
449-4561	SPACER LATCH



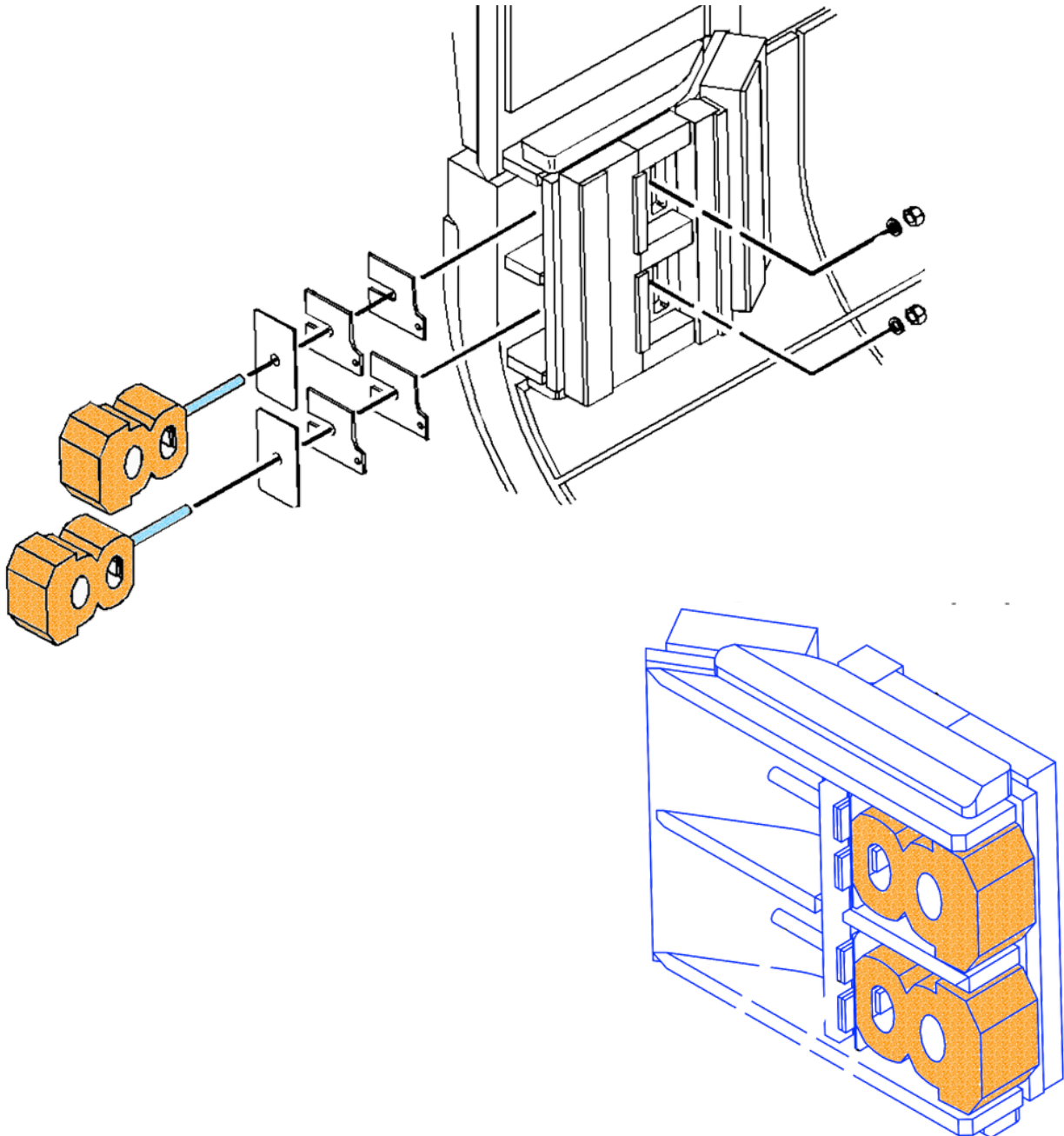
AMORTIGUADOR DE IMPACTO - LEVER SUPERIOR

PART NO.	DESCRIPTION
449-4593	BUMPER SUPERIOR
7X-2565	BOLT-HEX HEAD
449-4594	SPACER
6V-7688	LOCKNUT



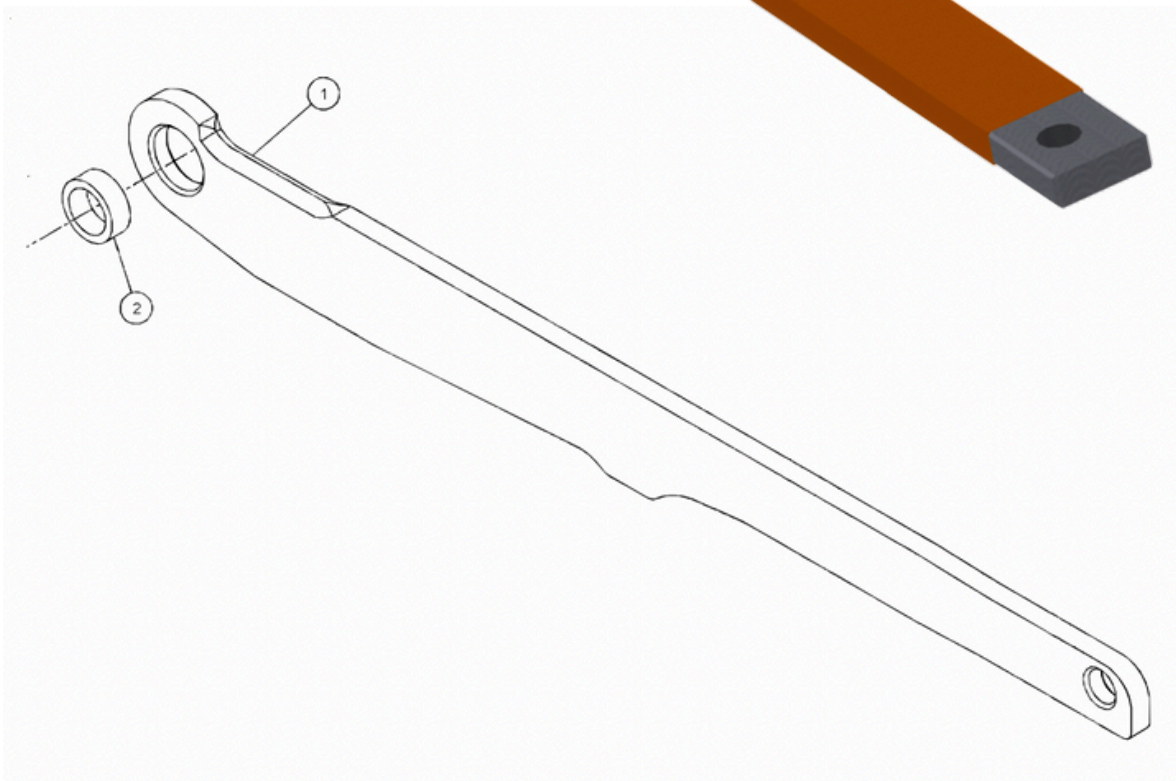
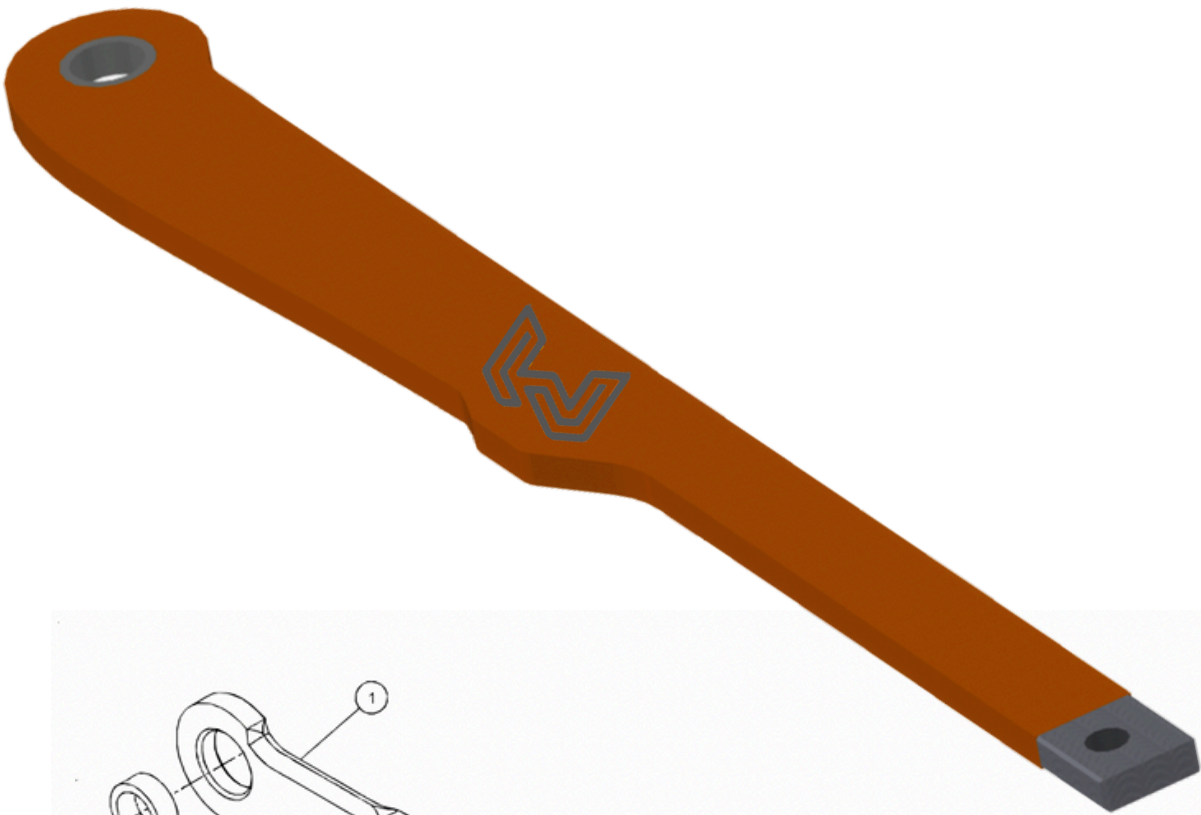
AMORTIGUADOR DE IMPACTO - BALDE

PART NO.	DESCRIPTION
451-4837	BUMPER BALDE
2J-3506	NUT - FULL
7X-0521	WASHER - HARD
451-4838	BAR
451-4840	BAR



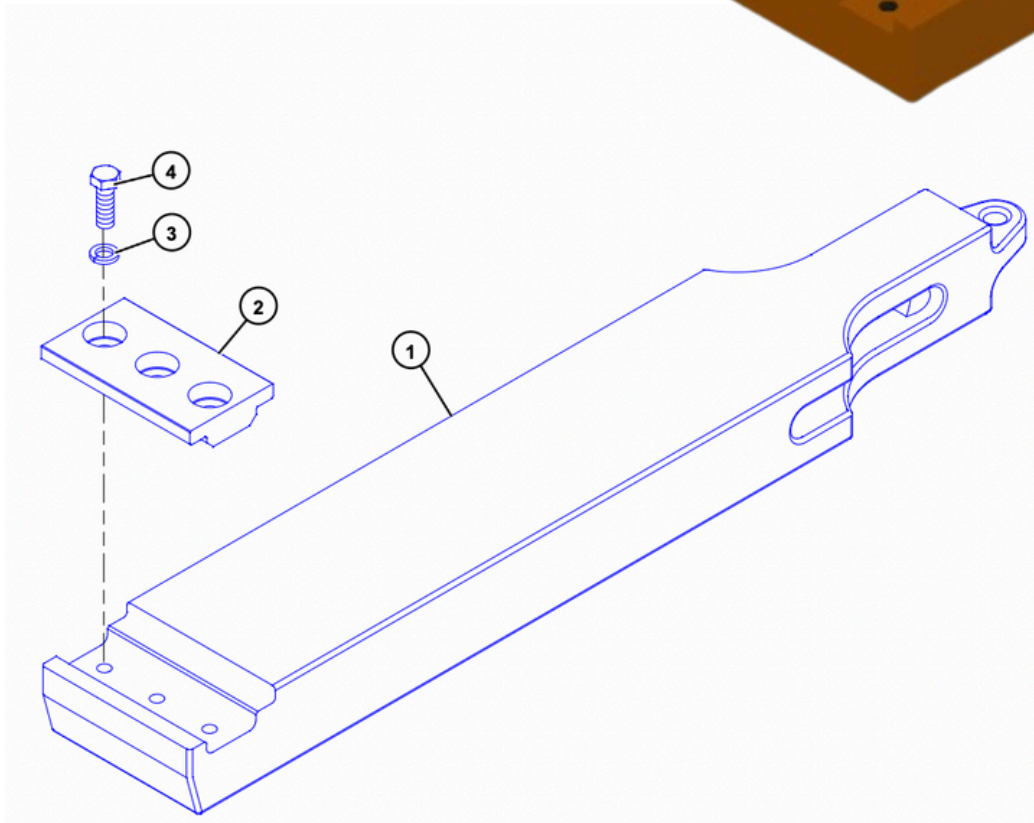
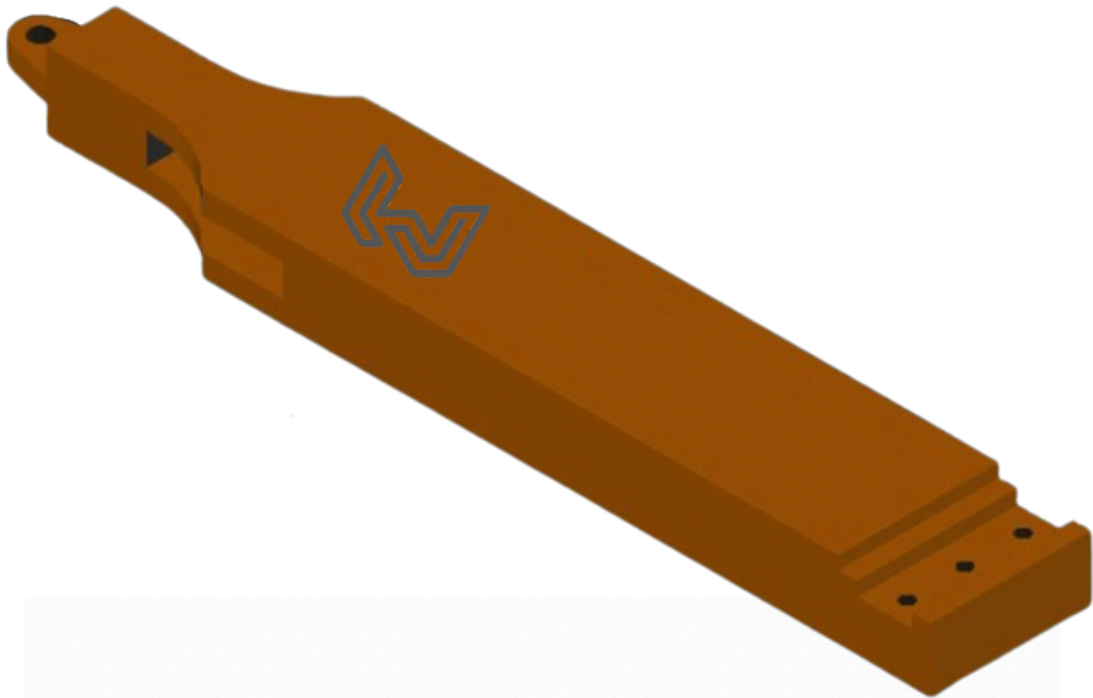
PALANCA DE APERTURA DE COMPUERTA

PART NO.	DESCRIPTION
449-4581	PALANCA
450-5262	BUSHING



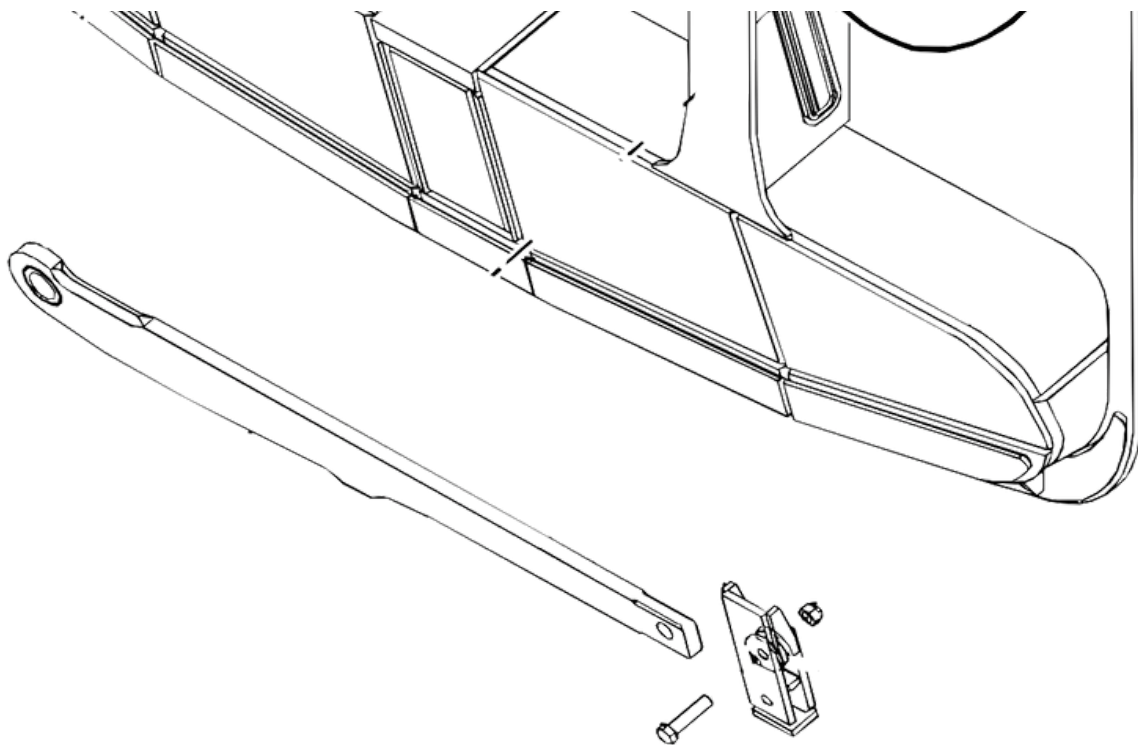
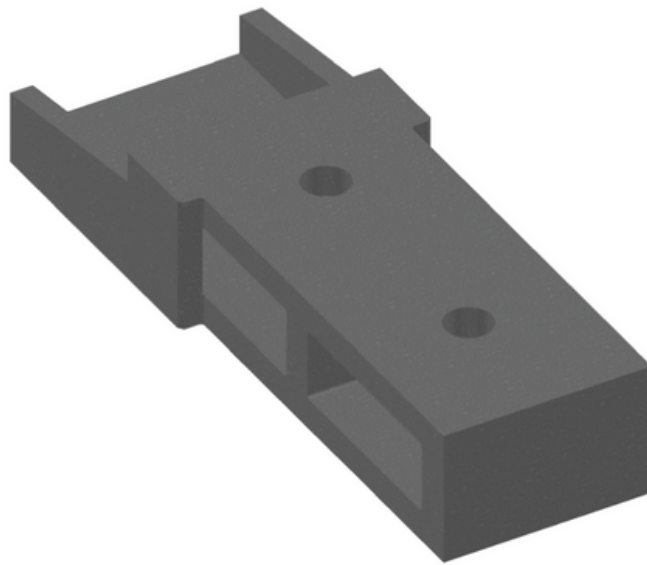
BARRA DE CIERRE PARA COMPUERTA

PART NO.	DESCRIPTION
1412034	BARRA / PESTILLO
1233550	WASHER-SPRING LOCK
1232467	SCREW ,HEX,1X3.00,UNC,GR 8



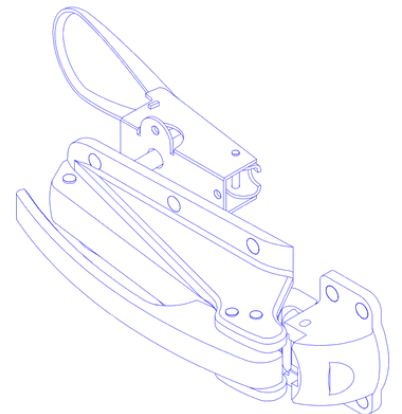
BRACKET / SOPORTE DE APERTURA PARA PALANCA

PART NO.	DESCRIPTION
449-4579	BRACKET
449-4578	POLEA
7Y-5253	BOLT-HEX HEAD
8T-3018	LOCKNUT



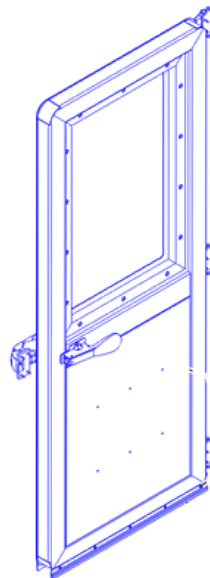
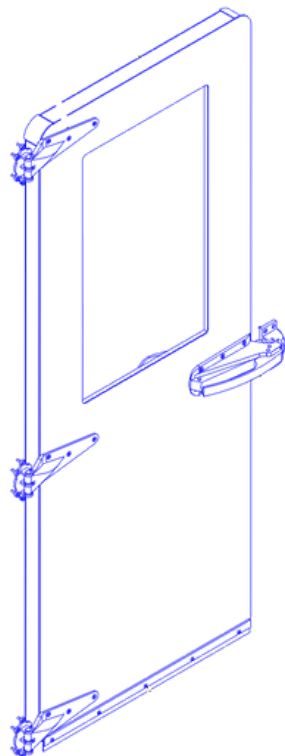
PESTILLO DE PALANCA PARA PUERTAS

PART NO.	DESCRIPTION
396-1571	HANDLE AS
396-1572	STRIKE
396-1573	HANDLE AS
397-1974	ROD
8M-6802	SCREW-HEX SOCKET
9W-1464	SCREW-BUTTON HD



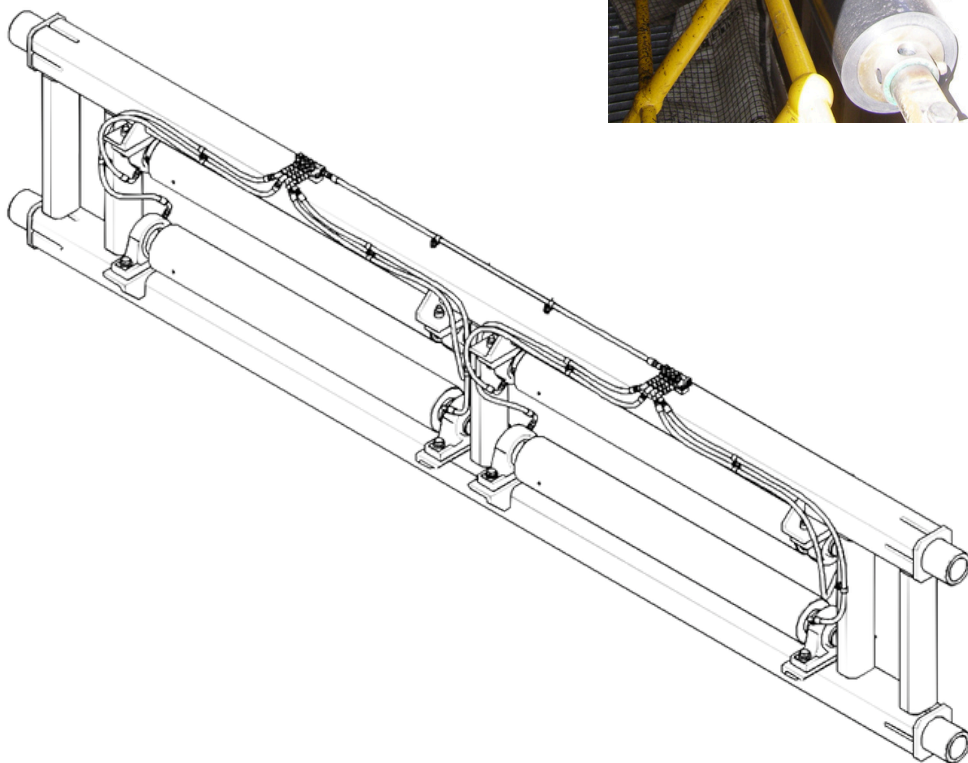
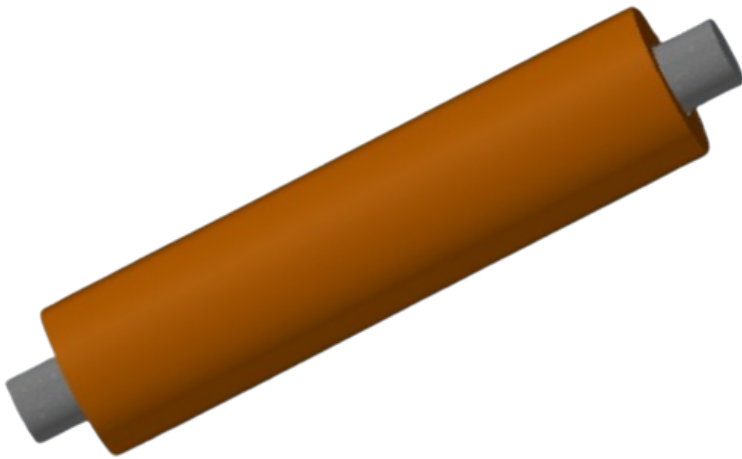
BISAGRA PARA PUERTAS

PART NO.	DESCRIPTION
472-7155	BISAGRA
260-6695	SCREW-FLAT HEAD



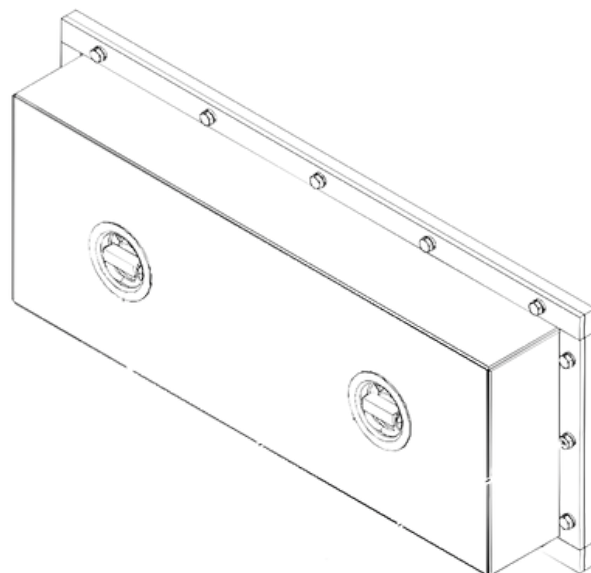
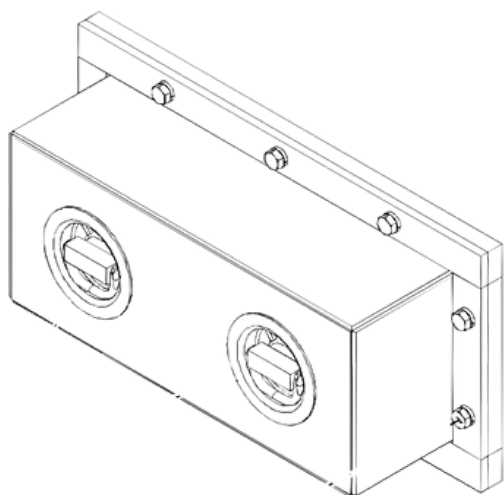
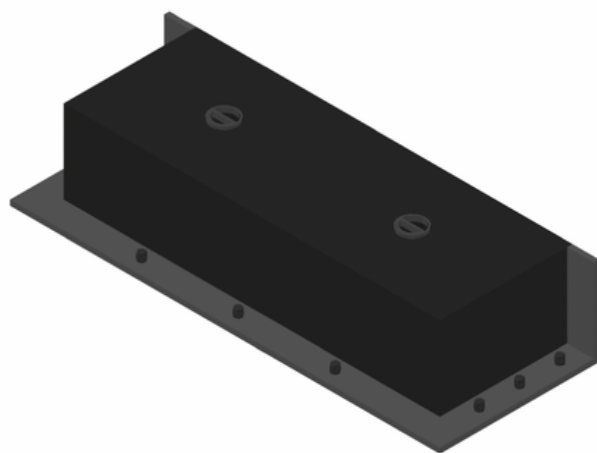
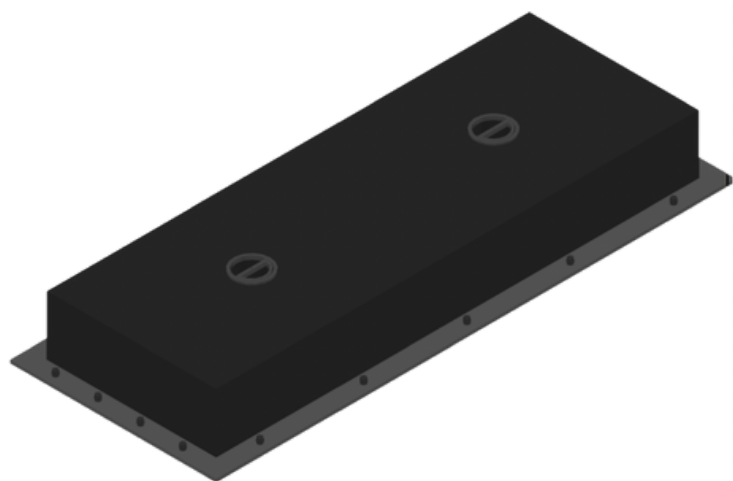
RODILLO - CABLE DE LEVANTE

PART NO.	DESCRIPTION
1556647	RODILLO
1127782	CHUMACERAS DE PIE
1034777	TUERCA
1037240	ARANDELA
1232338	PERNO



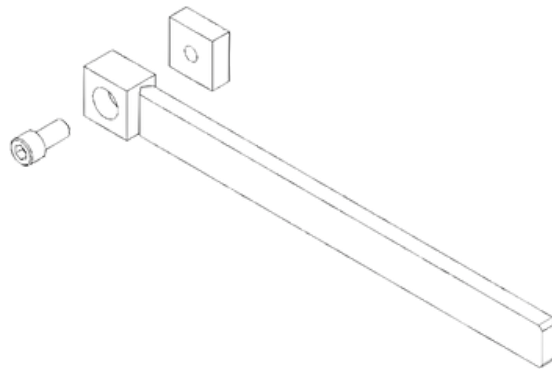
COBERTURAS - SUPERBOLT

PART NO.	DESCRIPTION
1404545	COBERTURA G
1404546	COBERTURA P
1011607	PERNO
1040910	ARANDELA

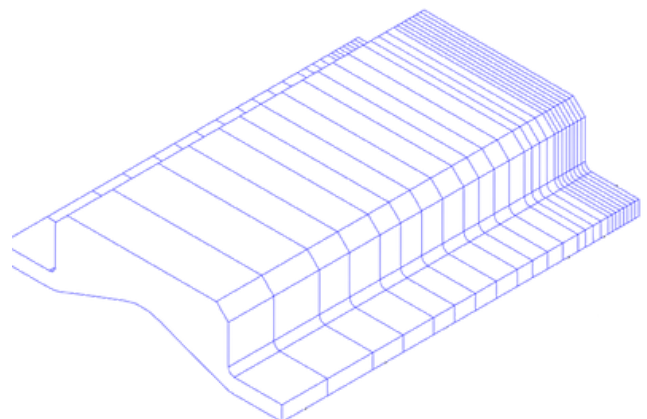
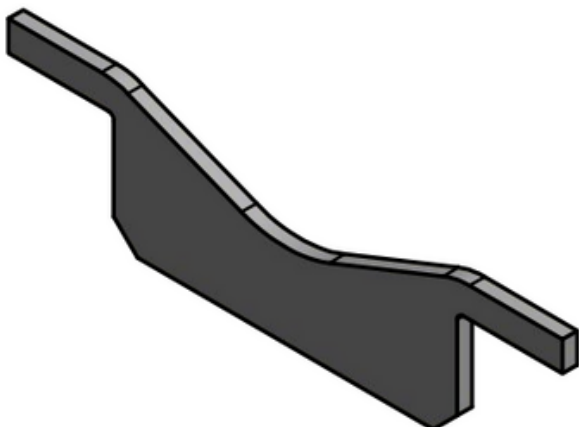


ACCESORIOS - AJUSTE DE CADENA

PART NO.	DESCRIPTION
1182303	CLAMP
1182318	BAR,1.25X3X3
1232906	SCREW-SOCKET



1226740	SHIM
11226741	SHIM
1226742	SHIM
1226743	SHIM
1226744	SHIM
1226745	SHIM



INYECTORES DE GRASA

PART NO.	DESCRIPTION
1404545	COBERTURA
1404546	COBERTURA
1011607	PERNO
1040910	ARANDELA



BOMBA NEUMÁTICA - SISTEMA DE LUBRICACIÓN

PART NO.

DESCRIPTION

1144844

AIR PUMP ASSEMBLY



UNIDAD HIDRAÚLICA DE PODER

PART NO.

DESCRIPTION

78525032

UNIT, HYDRAULIC POWER



SECADOR DE AIRE

PART NO.

DESCRIPTION

466-7872

AIR DRYER

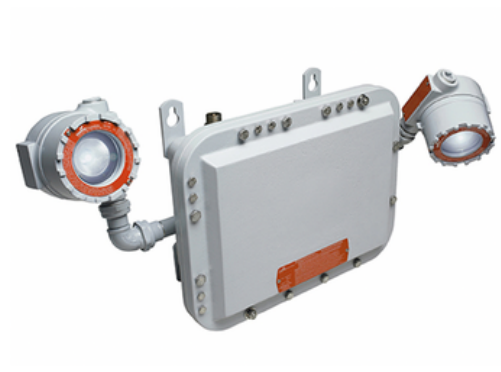


SISTEMAS DE ILUMINACIÓN Y EMERGENCIA

PART NO.

DESCRIPTION

HYPALUME 24/48V DC CR 25,000 LM 260 W



CLÁXON NEUMÁTICO

PART NO.

DESCRIPTION

470-4041

HORN



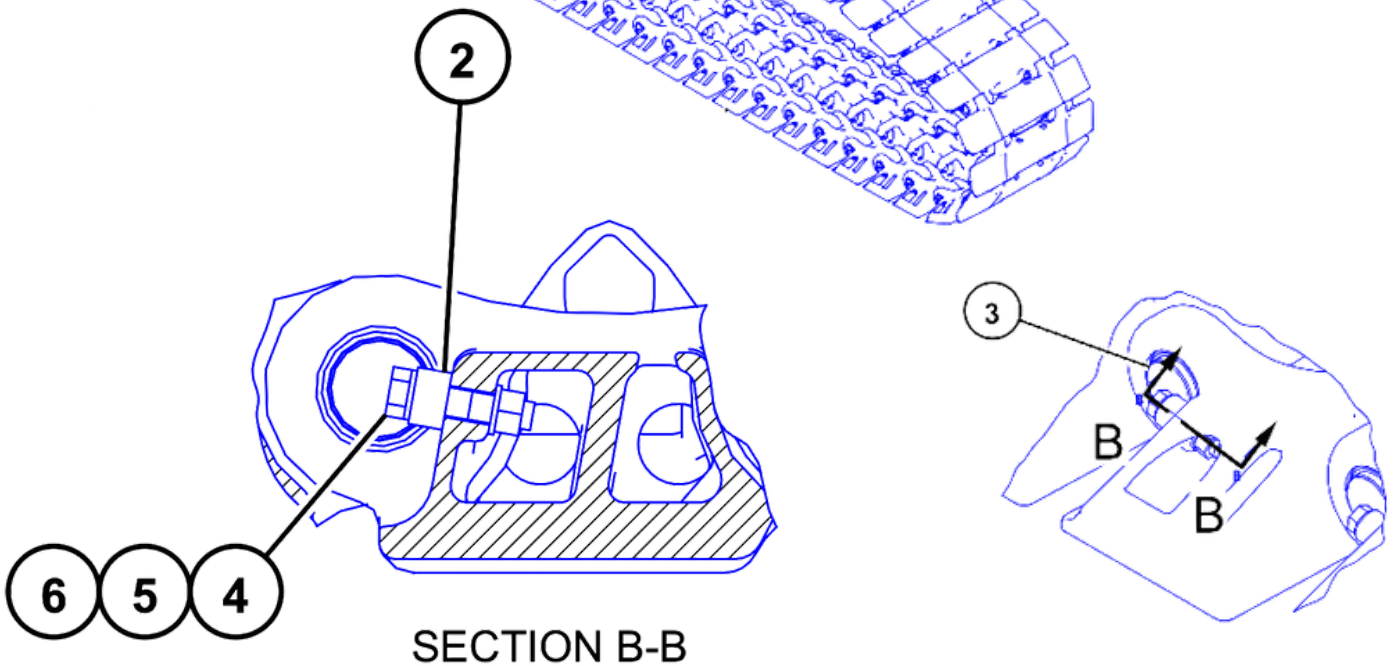
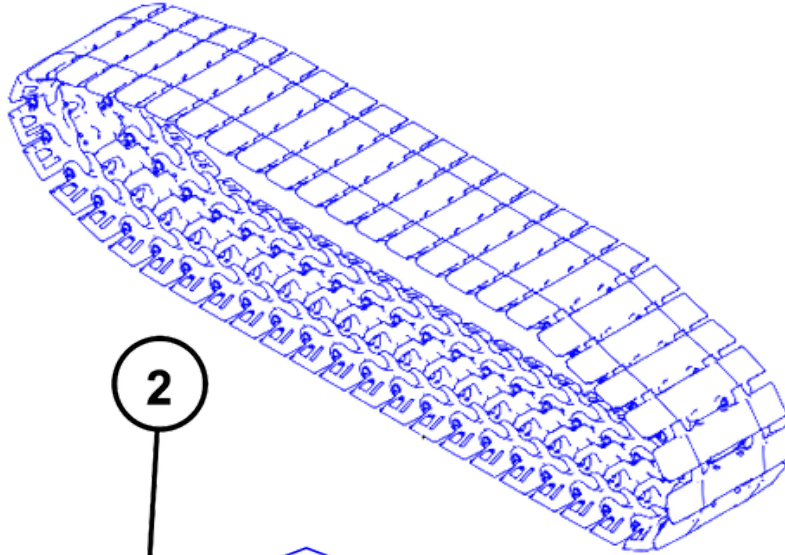
Mejora de
PRODUCTO

139 dBA
@ 1 meter



SEGURO DE AJUSTE PARA ZAPATAS

PART NO.	DESCRIPTION
473-1749	SPACER
7X-0430	PERNO 1 1/4" - 7 X 5 1/2" SAE J429 GRADE 8
7X-0451	TUERCA 1 1/4"-7
7X-0533	ARANDELA



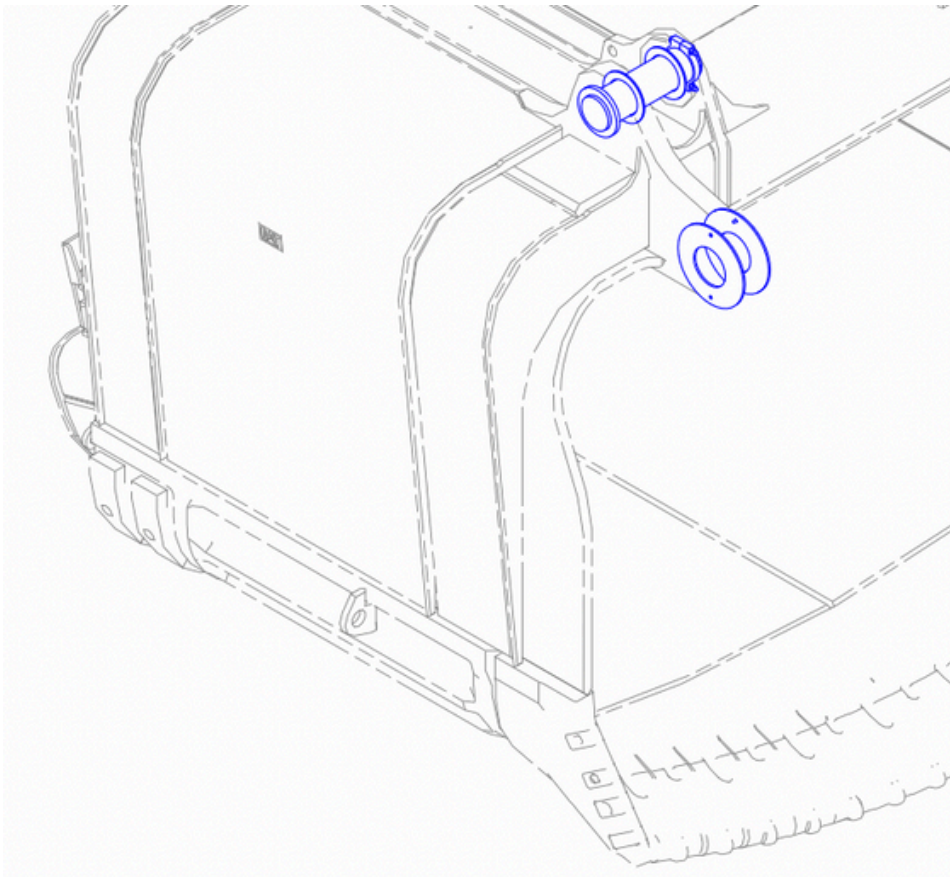
ARANDELA EXCÉNTRICA DE BRONCE - PADLOCK

PART NO.

DESCRIPTION

454-7223

WASHER



VÁLVULA DE SOLENOIDE

PART NO.

DESCRIPTION

ASCO™ 210 2-WAY SOLENOID VALVES



CONECTORES Y RECEPTÁCULOS ELÉCTRICOS

PART NO.

DESCRIPTION



ESTACIONES COLGANTE - CONTROL

PART NO.

DESCRIPTION



CENTRAL HIDRÁULICA CON MOTOR ELÉCTRICO

PART NO.

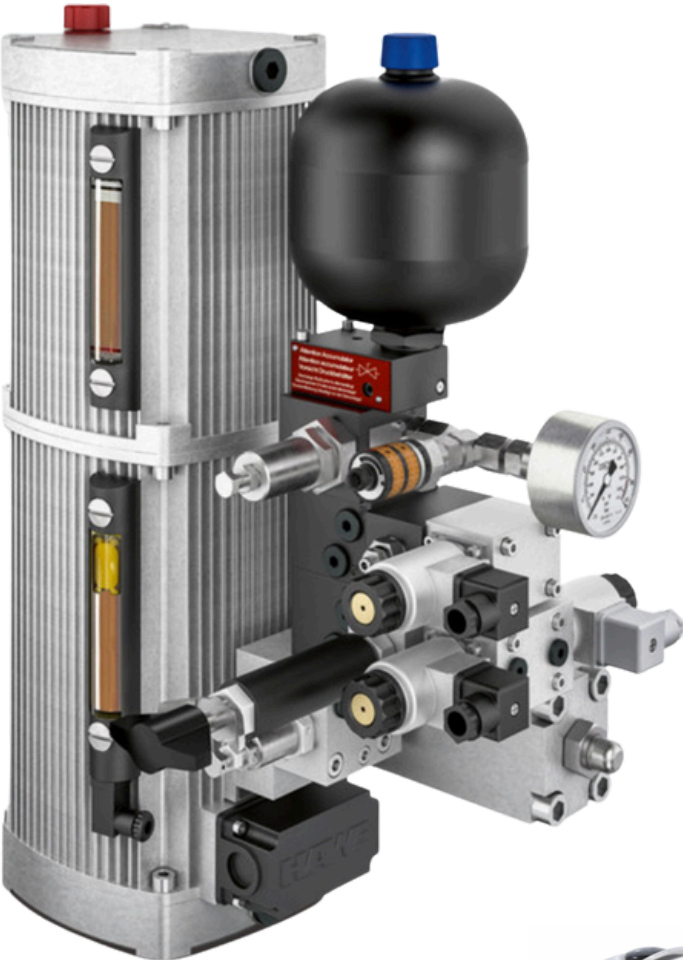
DESCRIPTION

BOMBA KAW TIPO 2 HAWE

FILTRO SÍLICE GEL LUFTFILTER DC VG 1 HAWE

HAWE MAKE HYDRAULIC FILTER 6905 117 F3

GLYCERINE FILLED PRESSURE GAUGE



VÁLVULAS

PART NO.

DESCRIPTION

GRAHAM WHITE 571 SERIES RELAY VALVE (571-S)

NORGREN CO022B PNEUMATIC SHUT OFF VALVE



SISTEMA DE LIMPIEZA DE **COLECTOR DE POLVO**

PART NO.	DESCRIPTION
	GOYEN DRESSER NUT VALVE - RCA25DD4
	CONEXIONES NEUMÁTICAS
	MANGUERA NEUMÁTICA 1/4" 10 BAR

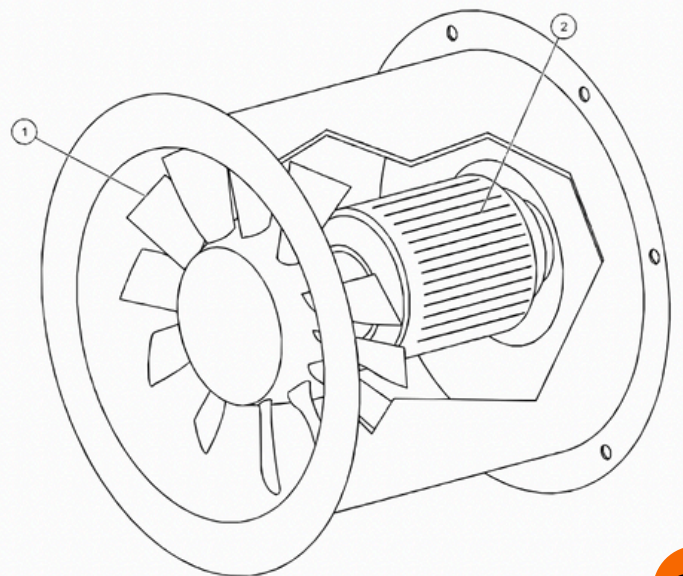


SISTEMA DE AIRE - VENTILADOR

PART NO.

DESCRIPTION

TUBEAXIAL FAN - 12 BLADES - 65,000 CFM



SEÑALÉTICA DE PROXIMIDAD

PART NO.

DESCRIPTION

RTZ-2852E

ESFERA DE ACRÍLICO LED PARA PALAS

ESFERA DE ACRÍLICO DE
ALTA RESISTENCIA

ESPESOR 8 MM

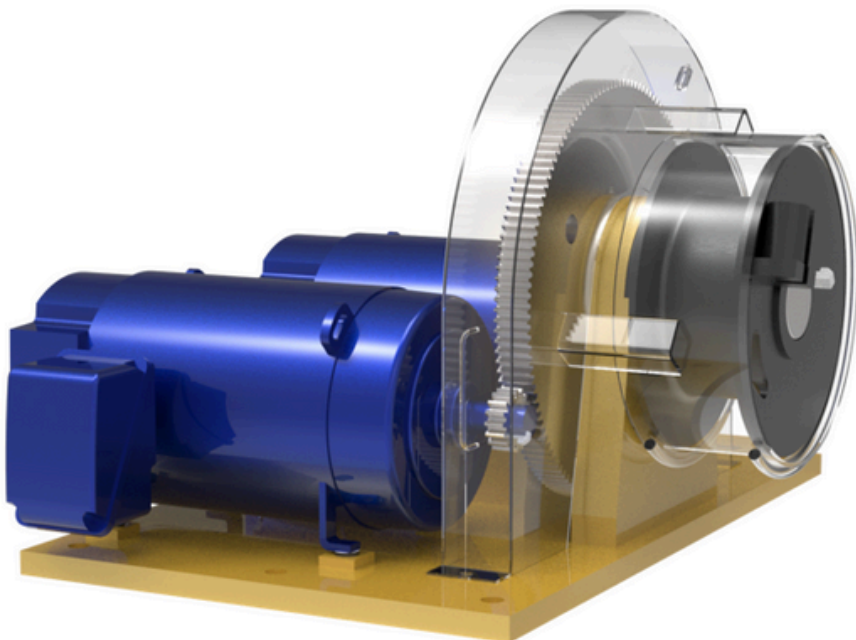
ILUMINADA POR BALIZAS
LED HELLA DE GRAN
INTENSIDAD



ACCESORIO DE
SEGURIDAD DE GRAN
VISIBILIDAD DURANTE
EL **DÍA** Y LA **NOCHE**

DIPPER TRIP PARTS

PART NO.	DESCRIPTION
RTZ-3250M	DIRECT CURRENT MOTOR 3HP / 850 RPM
RTZ-3004R	CABLE DE ACERO 3/4" TERMINAL TOPE
RTZ-3870S	GRAPA PARA CABLE DE ACERO 3/4"
RTZ-2852E	ESFERA DE ACRÍLICO LED PARA PALAS



CROWD TAKE UP PARTS

PART NO.

DESCRIPTION

462-9866

WORM SHAFT

